



ref. 103271



ref. 103251



ref. 003250



1/2"



VYR-3250

Agrícolas circulares

Características generales:

- Conexión macho de 1/2".
- Fabricado en plástico Delrin.
- Juntas de rotación de alta resistencia.
- Boquillas en códigos de diferentes colores.
- Arco de riego: 360° y 180°.

Especificaciones técnicas:

- Alcance: 8-12 m.
- Caudal: 350 - 900 l/h. AUTO-COMPENSADO OPCIONAL!
- Presión de trabajo: 1,2 - 3 BAR.
- Boquillas: De bayoneta con códigos de diferentes colores.
- Ángulo de boquilla: 25° estándar, ó 14° y 10° ángulo bajo.
- Altura máxima de chorro: 2,7 m.

Aplicaciones:

- Este aspersor de bajo caudal es idóneo para riego en zonas con escasa presión y caudal. Su diseño de largo alcance "corta-viento" hace que el espaciamiento entre aspersores pueda ser de hasta 12 m.

Dimensiones:

- Altura: 11,5 cm.
- Ancho: 5 cm.
- Peso: 55 grs.
- Unidades por caja: 100.

Opciones:

- Deflector sectorial para 180°.
- Válvulas reguladoras de caudal autocompensantes de 2-5 BAR.
- Montado en "Agro-Stand" sobre estaca galvanizada de 1,3 m. con microtubo y conectores.

Modelos:

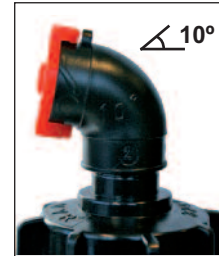
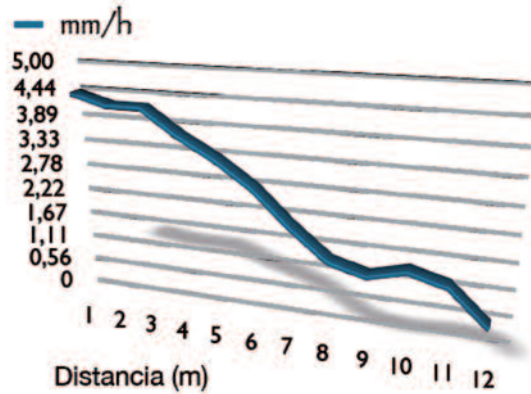
- Ref. 003250: Rotator Circular 1/2" M - 25°.
- Ref. 003264: Rotator Circular 1/2" M - 14°.
- Ref. 003260: Rotator Circular 1/2" M - 10°.
- Ref. 103271: Deflector 180°.
- Ref. 103251: Kit aspersor 25° + deflector 180°.
- Ref. 103273: Válvula autocompensante (OPCIONAL).
- Ref. 103250: Rotator 25° montado con Agro-Stand.
- Ref. 103254: Rotator 14° montado con Agro-Stand.
- Ref. 103255: Rotator 10° montado con Agro-Stand.



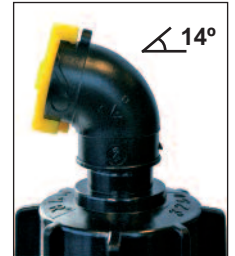
VYR-3250

Despiece y tablas

BAR	3,5
Caudal	650 L/h
Boquillas	ROJA
Centro	VYR
Veloc. Rot.	14 seg/rev
Altura	80 cm
Duración	60m
T°	20°C
Veloc. viento	0 m/seg.
Fecha	10/06/2010



ref. 003260

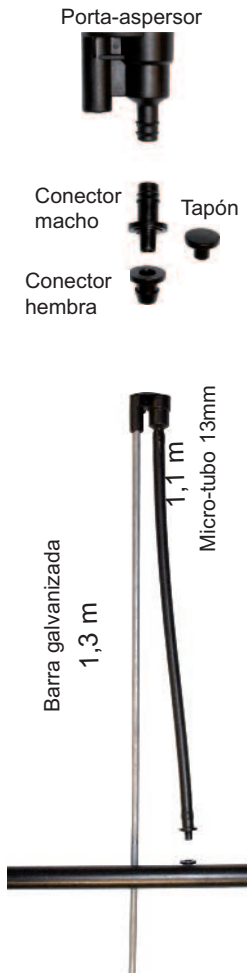


ref. 003264

Tabla técnica de coeficientes y precipitación VYR-3250 (25°)



COLOR BOQUILLA	P (Bar)	Q (l/h)	D (m) Radio	Espaciamento (m) / Precipitación (mm/h)					
				9x9	9x10	9x12	10x10	10x12	12x12
AZUL	2,5	360	8,5	4,4	4,0	3,3	3,6	3,0	2,5
	3	395	9	4,9	4,4	3,7	4,0	3,3	2,7
	3,5	425	9	5,2	4,7	3,9	4,3	3,5	3,0
	4	455	9	5,6	5,1	4,2	4,6	3,8	3,2
AUTOCOMPENSANTE	2,5-5	360	8,5	4,6	4	3,3	3,6	3,0	2,6
AMARILLO	2,5	450	9,5	5,6	5,0	4,2	4,5	3,8	3,1
	3	495	9,5	6,1	5,5	4,6	5,0	4,1	3,4
	3,5	530	10	6,5	5,9	4,9	5,3	4,4	3,7
	4	570	10	7,0	6,3	5,3	5,7	4,8	4,0
AUTOCOMPENSANTE	2,5-5	450	9,5	5,7	5,1	4,2	4,6	3,8	3,1
VERDE	2,5	550	10,5	6,8	6,1	5,1	5,5	4,6	3,8
	3	600	11	7,4	6,7	5,6	6,0	5,0	4,2
	3,5	650	11	8,0	7,2	6,0	6,5	5,4	4,5
	4	695	11	8,6	7,7	6,4	7,0	5,8	4,8
AUTOCOMPENSANTE	2,5-5	550	10,5	6,9	6,0	5,2	5,6	4,6	3,8
ROJO	2,5	670	11,5	7,9	7,1	5,9	6,4	5,3	4,4
	3	710	11,5	8,7	7,8	6,5	7,0	5,9	4,9
	3,5	770	12	9,4	8,5	7,1	7,6	6,4	5,3
	4	820	12	10,1	9,1	7,6	8,2	6,8	5,7
AUTOCOMPENSANTE	2,5-5	670	11,5	8,4	7,1	6,0	6,5	5,4	4,5



MARRÓN	2,5	320	8
	3	350	8
	3,5	380	8
	4	405	8
AUTOCOMPENSANTE	2,5-5	320	8

CU<85% CU 85-88% CU 88-92% CU>92%

P: Presión

Q: Caudal en Prueba Real

D: Distancia. Radio de alcance



Boquilla estándar

- Los aspersores se suministrarán con boquillas estándar si no se especifica nada en contra.

- Estos resultados han sido obtenidos en laboratorio con velocidad de viento de 0 m/seg. En campo abierto el alcance y derivas por viento modificarán notablemente el diámetro de cobertura.



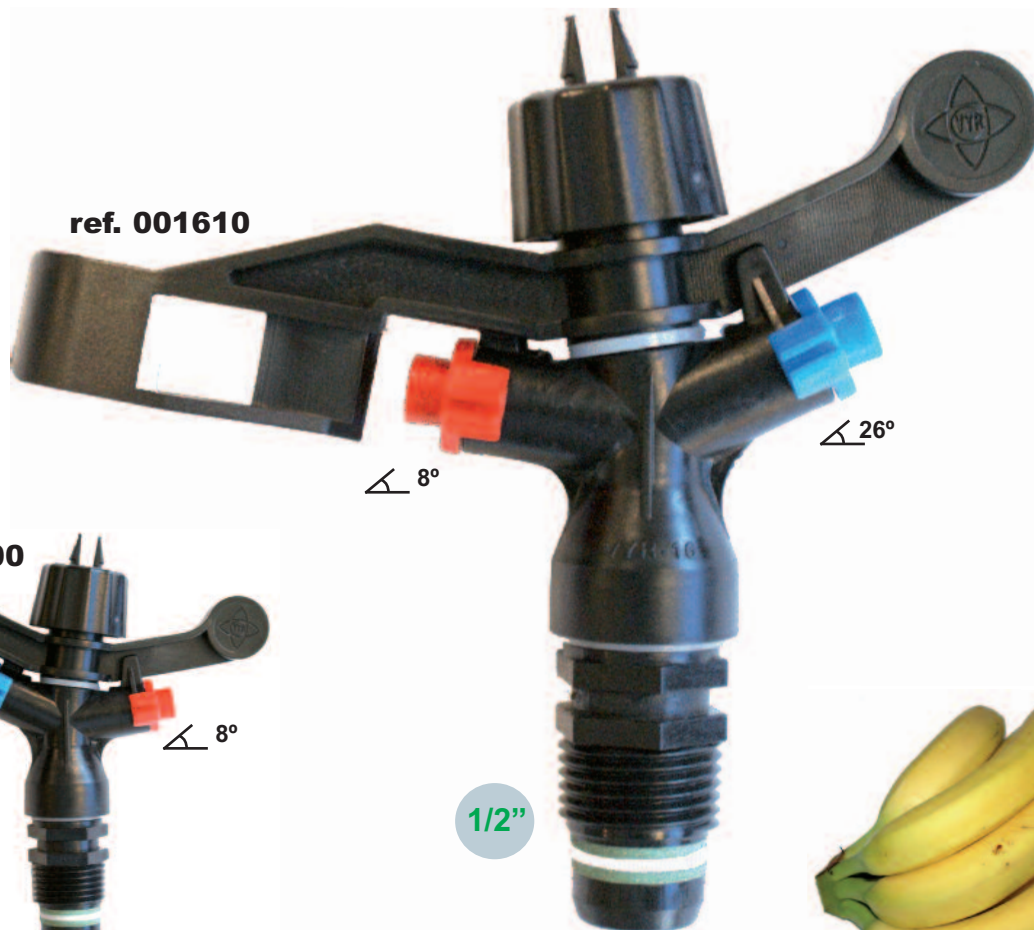
Sistema Agro-Stand



Válvula auto-compensante



ref. 001610



ref. 001600



VYR-16 Agrícolas circulares

Características generales:

- Aspersor de bajo caudal.
- Conexión macho de 1/2".
- Fabricado en plástico y acero inox.
- Juntas de rotación de alta resistencia.
- Sistema de tensión del muelle regulable para variar la velocidad de giro dependiendo de la presión. (PAT. PEN)
- Pala multifunción variable para convertir el mismo aspersor en un modelo de ángulo medio (26° principal y 8° secundaria), o en un modelo de ángulo bajo (8° principal y 26° secundaria). (PAT. PEN)

Especificaciones técnicas:

- Alcance: 8-12 m.
- Caudal: 168 - 1450 l/h.
- Presión de trabajo: 1,5 - 3,5 BAR.
- Sector: Circular.
- Boquillas: Dos boquillas, una de largo alcance (2-3,6 mm) y otra de corto alcance (2,5 -3mm).(2,4 x 2,5 mm estándar).
- Boquillas de bayoneta "clik" con código de colores.
- Angulos de trayectoria: 26° y 8°.
- Altura máxima de chorro: 2,8 m y 1,0 m (ang. bajo).
- Tiempo de rotación: Dependiendo de la presión y boquillas es uniforme y continuo (ajustable).
- Coeficiente de Uniformidad superior al 90% en marcos de 8x8R, 8x10T.

Dimensiones:

- Altura: 11 cm.
- Ancho: 13 cm.
- Peso: 52 gr.
- Unidades por caja: 300.

Opciones:

- Montaje estándar o de ángulo bajo según petición de pedido.
- Válvulas reguladoras de caudal autocompensantes de 2-5 BAR.
- Montado en "Agro-Stand" sobre estaca galvanizada de 1,3 m. con microtubo y conectores.

Aplicaciones:

- Plantaciones de bajo caudal como el algodón. Ideal dado su adaptación de ángulo bajo para el riego de bananos, palma y otros frutales similares.

Modelos:

- Ref. 001600: Ángulo estándar.
- Ref. 001610: Ángulo bajo.
- Ref. 101600: Ángulo estándar montado con Agro-Stand.
- Ref. 101610: Ángulo bajo montado con Agro-Stand.



VYR-16

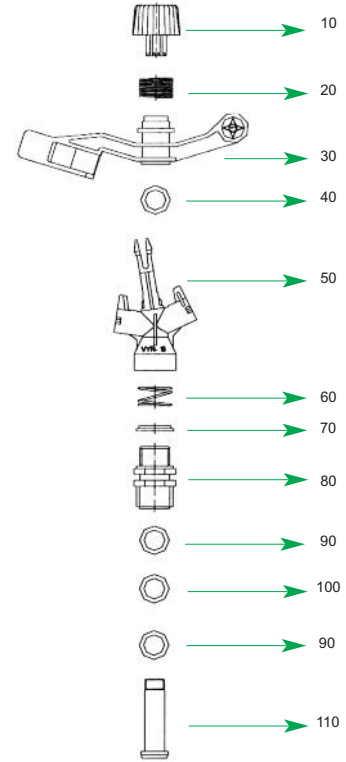
Despiece y tablas

Tabla técnica de coeficientes y precipitación VYR-16

COLOR BOQUILLA	P (Bar)	Q (l/h)	D (m) Radio	Espaciamento (m) / Precipitación (mm/h)					
				9x9 Rect.	9x9 Triang.	9x10 Rect.	10x10 Triang.	10x12 Triang.	12x12 Rect.
2,4x2,6 mm. ÁNGULO ESTANDAR	2,0	652	11	8,0	7,4	7,2	6,0	4,5	4,5
	2,5	729	11	9,0	8,3	8,1	6,7	5,0	5,1
	3,0	799	12	9,9	9,1	8,9	7,4	5,5	5,5
3,0x2,4 mm. ÁNGULO ESTANDAR	2,0	828	12	10,2	9,4	9,2	7,6	5,7	5,8
	2,5	926	12	11,4	10,6	10,3	8,6	6,3	6,4
	3,0	1015	12	12,5	11,6	11,3	9,4	6,9	7,0
3,2x2,6 mm. ÁNGULO ESTANDAR	2,0	869	12	10,7	9,9	9,7	8,0	5,9	6,0
	2,5	972	12	12,0	11,1	10,8	9,0	6,6	6,8
	3,0	1064	12	13,1	12,1	11,8	9,8	7,3	7,4

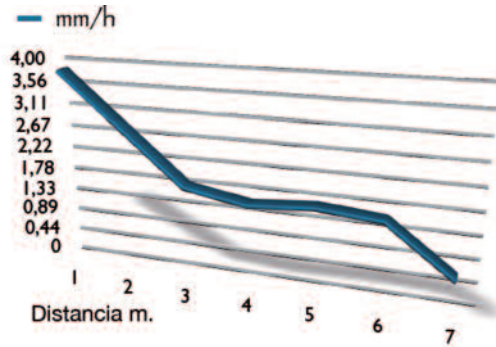
P: Presión D: Distancia. Radio de alcance
Q: Caudal en Prueba Real

CU<85% CU 85-88% CU 88-92% CU>92%



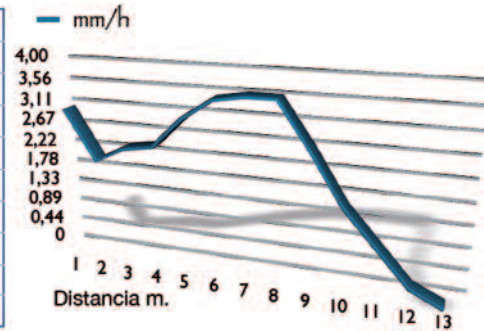
VYR-16 LA

BAR	2,5
Caudal	350 L/h
Boquillas	2,4 x Tapón mm
Centro	VYR
Veloc. Rot.	17 seg/rev
Altura	100 cm
Duración	60 min
T°	20°C
Veloc. viento	0 m/seg.
Fecha	02/02/2011



VYR-16

BAR	2,5
Caudal	926 L/h
Boquillas	3,0 x 2,5 mm
Centro	VYR
Veloc. Rot.	14 seg/rev.
Altura	100 cm
Duración	60 min.
T°	20°C
Veloc. viento	0 m/seg.
Fecha	02/02/2011



Fácil conversión en ángulo bajo.



Tabla de rendimiento de boquillas

Lit./h.	0,07" 1,8 mm. rasgada plana		5/64" 2,0 mm. rasgada plana		3/32" 2,4 mm. redonda plana		3/24" 2,6 mm. cuadrada plana		7/64" 2,8 mm. radonda cónica		0,117" 3 mm. radonda cónica		1/8" 3,2 mm. radonda cónica		9/64" 3,6 mm. radonda cónica	
	Ø mts.	Lit./h.	Ø mts.	Lit./h.	Ø mts.	Lit./h.	Ø mts.	Lit./h.	Ø mts.	Lit./h.	Ø mts.	Lit./h.	Ø mts.	Lit./h.	Ø mts.	
1,5	95	18,0	168	21,0	285	21,0	297	21,0	320	21,0	370	21,5	425	22,0	480	22,2
2,0	100	18,5	195	21,5	345	21,5	356	21,5	380	21,5	430	22,0	490	22,5	558	22,6
2,5	105	19,0	219	22,0	380	22,0	390	21,5	435	22,0	485	22,0	550	22,5	620	22,9
3,0	115	19,5	237	22,5	395	22,5	407	22,5	475	22,5	525	22,5	600	23,0	680	23,5
3,5	125	19,5	250	22,5	404	22,5	413	22,5	520	22,5	570	22,5	650	23,0	740	23,5



ESTÁNDAR

Ø mts. : Diámetro de cobertura

- Los aspersores se suministrarán con boquillas estándar si no se especifica nada en contra.

- Estos resultados han sido obtenidos en laboratorio con velocidad de viento de 0 m/seg. En campo abierto el alcance y derivas por viento modificarán notablemente el diámetro de cobertura.





ref. 002610



ref. 002620

GERMINACIÓN



ref. 002625

GERMINACIÓN



ref. 002600

∠ 26°

∠ 18°

1/2"



SISTEMA SECTORIAL

Sistema inventado y patentado por VYR S.A.

VYR-26

Agrícolas circulares

Características generales:

- Aspersor de bajo caudal.
- Conexión macho de 1/2".
- Fabricado en plástico y acero inox.
- Juntas de rotación de alta resistencia.
- Boquillas de bayoneta "klik" con código de colores para su fácil diferenciación.
- Modelos para GERMINACIÓN, con giro más rápido!

Especificaciones técnicas:

- Alcance: 8-12 m.
- Caudal: 168 - 1450 l/h.
- Presión de trabajo: 1,5 - 3,5 BAR.
- Sector: Circular.
- Boquillas: Dos boquillas, una de largo alcance y otra de corto alcance (2,4 x 2,5 mm estándar).
- Ángulos de trayectoria: 26° y 18°.
- Altura máxima de chorro: 3,0 m.
- Tiempo de rotación: Dependiendo de la presión y boquillas es uniforme y continuo.
- Coeficiente de Uniformidad superior al 90% en marcos de 10x10R y 12x10T.

Aplicaciones:

- Riegos de bajo caudal como algodón, plantas hortícolas, floricultura, fresa y similares.

Dimensiones:

- Altura: 12 cm.
- Ancho: 12 cm.
- Peso: 51 gr.
- Unidades por caja: 300.

Opciones:

- Montaje estándar o con caperuza anti-helada según petición de pedido.
- Válvulas reguladoras de caudal autocompensantes de 1,5 y 2 BAR.
- Modelo con caperuza para protección anti-helada.
- Dispositivo de conexión "klik" a la boquilla secundaria para convertir este modelo en un aspersor sectorial.
- Montado en "kit completo de soporte" sobre estaca galvanizada de 1,3 m. con microtubo y conectores.

Modelos:

- Ref. 002600: Circular.
- Ref. 002610: Circular con cap. anti-helada.
- Ref. 002620: Circular, GERMINACIÓN.
- Ref. 002625: Circ. con cap. anti-hel., GERMINACIÓN.
- Ref. 102660: Herramienta para boquillas.



VYR-26

Despiece y tablas

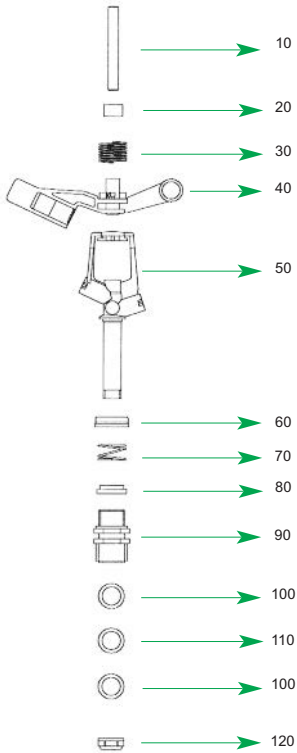


Tabla técnica de coeficientes y precipitación VYR-26

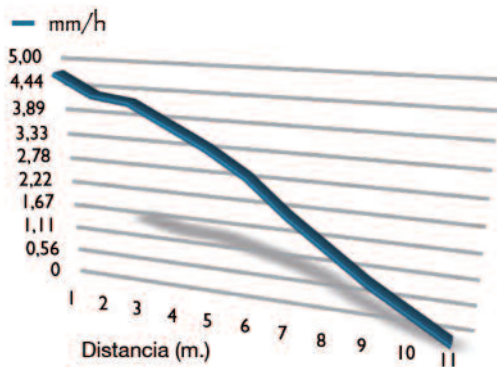
COLOR BOQUILLA	P (Bar)	Q (l/h)	D (m) Radio	Espaciamento (m) / Precipitación (mm/h)							
				10x10 Rect.	10x10 Triang.	10x12 Rect.	12x12 Rect.	12x12 Triang.	12x14 Rect.	14x14 Rect.	14x14 triang.
2,8x1,6 mm.	2	680	11	6,8	6,8	5,7	4,7	4,7	4	3,4	3,4
	3	745	11	7,4	7,4	6,1	5,1	5,1	4,3	3,7	3,7
	4	800	11,5	8	8	6,6	5,5	5,5	4,7	4	4
3,0x1,6 mm.	2	750	11	7,5	7,5	6,2	5,2	5,2	4,4	3,8	3,8
	3	835	11,5	8,3	8,3	6,6	5,6	5,6	4,8	4,1	4,1
	4	880	11,5	8,8	8,8	7,0	6,1	6,1	5,2	4,4	4,4
3,2x2,4 mm.	2	810	11,5	8,1	8,1	6,7	5,6	5,6	4,8	4,1	4,1
	3	885	12	8,8	8,8	7,3	6,1	6,1	5,2	4,4	4,4
	4	960	12	9,6	9,6	8	6,5	6,5	5,6	4,8	4,8
3,6x2,4 mm.	2	1040	12	10	10	8,6	7,2	7,2	6,1	5,2	5,2
	3	1100	12,5	11	11	9,5	7,8	7,8	6,5	5,5	5,5
	4	1180	12,5	11	11	10	8,3	8,3	7	5,9	5,9
4,0x2,4 mm.	2	1210	12,5	12	12	10,2	8,5	8,5	7,2	6,2	6,2
	3	1320	13	13	13	11,1	9,3	9,3	7,8	6,6	6,6
	4	1400	13	13	13	11,9	10	10	8,4	7,1	7,1

COLOR BOQUILLA	P (Bar)	Q (l/h)	D (m) Radio	Espaciamento (m) / Precipitación (mm/h)							
				10x10 Rect.	10x10 Triang.	12x10 Triang.	12x12 Rect.	12x12 Triang.	14x12 Triang.	14x14 Rect.	14x14 Triang.
2,4x1,6 mm.	2,5	350	10	5,3	5,3	4,4	3,7	3,7	3,2	2,7	2,7
	3	385	10	6,1	6,1	5,1	4,2	4,2	3,6	3,1	3,1
	3,5	430	10	6,5	6,5	5,4	4,5	4,5	3,8	3,3	3,3
2,5x1,6 mm.	2,5	390	11	5,4	5,4	4,5	3,8	3,8	3,2	2,8	2,8
	3	430	11	5,9	5,9	4,9	4,1	4,1	3,5	3,0	3,0
	3,5	460	11	5,7	5,7	4,8	4,0	4,0	3,4	2,9	2,9
2,6x1,6 mm.	2,5	420	10	5,7	5,7	4,9	4,1	4,1	3,5	3,0	3,0
	3	455	10	5,9	5,9	5,1	4,2	4,2	3,4	3,0	3,0
	3,5	510	10	6,2	6,2	5,2	4,3	4,3	3,7	3,2	3,2

P: Presión D: Distancia. Radio de alcance
Q: Caudal en Prueba Real

CU < 85% CU 85-88% CU 88-92% CU > 92%

BAR	3
Caudal	680 L/h
Alcance	11 m.
Boquillas	2,8 X 1,6 mm
Centro	VYR
Veloc. Rotac.	7 seg/rev
Altura Asp.	100 cm
Altura Max.	1,90 m
Duración	60 min
T°	20 °C
Veloc. viento	0 m/seg.
Fecha	5/09/2012



Boquillas con código de colores



Herramienta para anclaje de boquillas



Tabla de rendimiento de boquillas

	1,6 mm. rasgada plana	2,0 mm. rasgada plana	2,4 mm. rasgada plana	2,5 mm. redonda plana	2,6 mm. cuadrada plana	2,8 mm. redonda cónica	3 mm. redonda cónica	3,2 mm. redonda cónica	3,6 mm. redonda cónica	4 mm. redonda cónica
	Lit./h. Ø mts.	Lit./h. Ø mts.	Lit./h. Ø mts.	Lit./h. Ø mts.	Lit./h. Ø mts.	Lit./h. Ø mts.	Lit./h. Ø mts.	Lit./h. Ø mts.	Lit./h. Ø mts.	Lit./h. Ø mts.
2,0	100 16	157 18	227 20	245 22	340 22,8	433 23,6	497 23,5	565 24,9	716 25,5	883 25,6
2,5	112 16	176 18	254 20	275 22	379 22,9	484 23,7	556 24,0	623 25,1	800 25,5	988 25,8
3,0	123 16	193 19	278 21	310 23	415 23,1	530 23,8	609 24,5	693 25,3	876 25,6	1082 25,8
3,5	133 16	208 19	300 21	335 23	449 23,3	573 24,0	657 24,5	748 25,5	947 25,6	1169 25,9
4,0	142 16	222 19	321 21	365 23	480 23,4	612 24,0	703 25,0	800 25,6	1012 25,6	1249 25,9



ESTÁNDAR

Ø mts. : Diámetro de cobertura

- Los aspersores se suministrarán con boquillas estándar si no se especifica nada en contra.

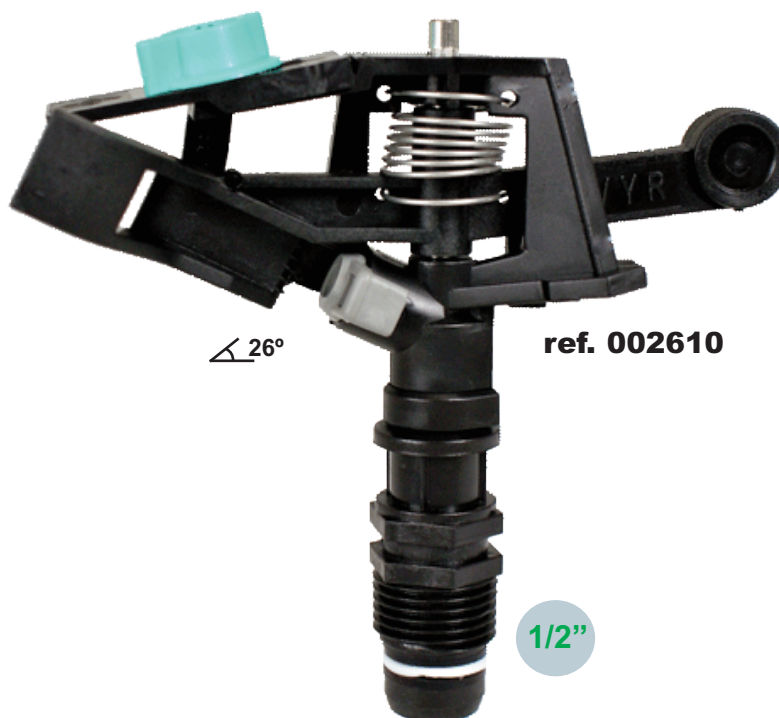
- Estos resultados han sido obtenidos en laboratorio con velocidad de viento de 0 m/seg. En campo abierto el alcance y derivas por viento modificarán notablemente el diámetro de cobertura.



ref. 002610



ref. 002620



∠ 26°

ref. 002610

1/2"

VYR-802 AG

Agrícolas circulares

Características generales:

- Aspersor de impacto aéreo de la "Serie AQUA-PRO" para jardinería y agricultura hortícola, floricultura e invernaderos.
- Conexión macho de 1/2".
- Fabricado en plástico y acero inox.
- Juntas de rotación de alta resistencia.
- Pala con diseño anti-salpicadura.
- Sistema de regulación de tensión del muelle.
- "Clip" superior para su colocación dentro de una carcasa pop-up (VYR-962 AQUA-PRO).
- Sistema de riego mediante la regulación de omegas giratorias.
- Tornillo difusor rompe-chorro regulable.
- Su gran versatilidad y adaptación a todo tipo de cultivos hacen de este modelo uno de los más comunes dentro del riego de bajo caudal.
- Este modelo es también utilizado en riegos agrícolas de bajo caudal como modelo sectorial complementario al VYR-26 ó VYR-16.

Especificaciones técnicas:

- Alcance: 10-13 m.
- Caudal: 460 - 1,180 l/h.
- Presión de trabajo: 1,5 - 4 BAR.
- Sector: Circular o sectorial.
- Boquillas: Una boquilla de bayoneta (colores).
- Ángulos de trayectoria: 25°.
- Altura máxima de chorro: 2,5 m.
- Tiempo de rotación: Dependiendo de la presión y boquillas es uniforme y continuo (ajustable).
- Coeficiente de Uniformidad superior al 90% en marcos de 10x10R, 12x12T y 12x13T.

Aplicaciones:

- Jardines públicos y privados.
- Plantaciones hortícolas, floricultura y frutales.

Medidas:

- Ancho: 12 cm.
- Altura aspersor: 13 cm.
- Peso: 220 grs.
- Unidades por caja: 100.

Opciones:

- Modelo "Compact" de conexión rápida sobre estaca de 130 cm ó 70 cm.
- Válvulas reguladoras de caudal autocompensantes de 1,5 y 2 BAR.
- Montado en "kit completo de soporte" sobre estaca galvanizada de 1,3m. ó 0,7m. con microtubo y conectores.
- Montado en "kit completo de soporte" sobre pincho de latón, aluminio ó plástico.
- Montado en "kit completo de soporte" sobre base de aluminio.

Modelos:

- Ref. 008023: VYR-802 circular pala plástico.
- Ref. 008025: VYR-802 circular pala latón.





VYR-802 AG

Despiece y tablas

Tabla técnica de coeficientes y precipitación VYR-802

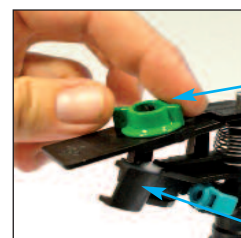
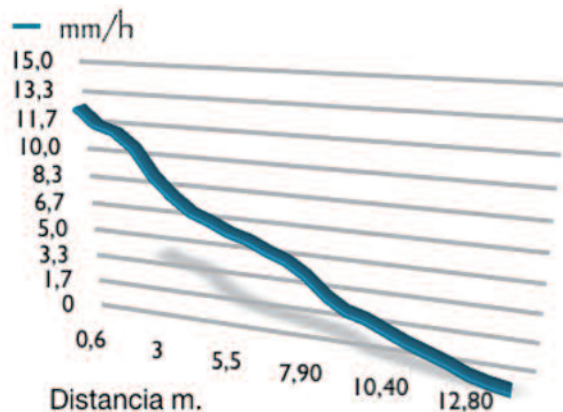
COLOR BOQUILLA	P (Bar)	Q (l/h)	D (m) Radio	Espaciamiento (m) / Precipitación (mm/h)					
				9x9 Rect.	9x9 Triang.	9x10 Triang.	10x10 Triang.	10x12 Rect.	12x12 Rect.
3,0 mm. 	2,5	787	13	9,7	9,0	7,6	7,3	6,6	5,5
	3	862	13	10,6	9,8	8,3	8,0	7,2	6,0
	3,5	931	13	11,5	10,6	8,9	8,6	7,8	6,5
3,5 mm. 	2,5	972	13	12,0	11,1	9,3	9,0	8,1	6,8
	3	1065	13	13,1	12,1	10,2	9,8	8,9	7,4
	3,5	1150	14	14,2	13,1	11,0	10,6	9,6	8,0
4,0 mm. 	2,5	1391	14	14,5	13,4	11,3	10,9	9,8	8,2
	3	1288	14	15,9	14,7	12,4	11,9	10,7	8,9
	3,5	1391	15	17,2	15,9	13,4	12,8	11,6	9,7

P: Presión D: Distancia. Radio de alcance
Q: Caudal en Prueba Real

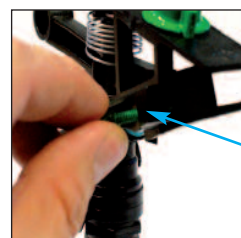
CU < 85% CU 85-88% CU 88-92% CU > 92%



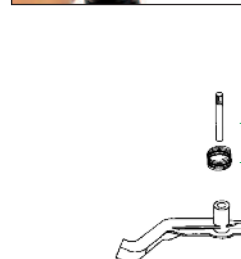
BAR	3,5
Caudal	1047 L/h
Boquillas	4,0 mm
Centro	VYR
Veloc. Rot.	0,3 min/rev.
Altura	30 cm
Duración	60m
T°	20°C
Veloc. viento	0 m/seg.
Fecha	15/03/2010



Ajuste regulable de la placa deflectora



Pala con diseño anti-salpicadura



Tornillo difusor ajustable

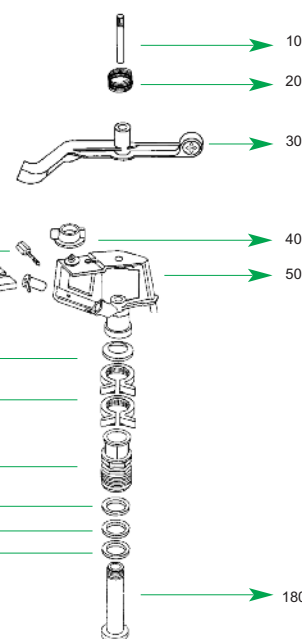


Tabla de rendimiento de boquillas

Bars	3 mm.		3,5 mm.		4 mm.	
	Lit./h.	Ø mts.	Lit./h.	Ø mts.	Lit./h.	Ø mts.
1,5	450	20	580	21	730	22
2,0	510	21	660	22	850	23
2,5	550	22	740	23	950	24
3,0	630	23	810	23	1.030	24
3,5	680	23	870	24	1.110	25
4,0	720	24	930	25	1.180	26

ESTÁNDAR

Ø mts. : Diámetro de cobertura

- Los aspersores se suministrarán con toberas estándar si no se especifica nada en contra.

- Estos resultados han sido obtenidos en laboratorio con velocidad de viento de 0 m/seg. En campo abierto el alcance y derivas por viento modificarán notablemente el diámetro de cobertura.



ref. 002630

∠ 14°

1/2"



ref. 002631



ref. 102640

GERMINACIÓN



ref. 102641

GERMINACIÓN

VYR-26 LA Agrícolas circulares

Características generales:

- Aspersor de bajo caudal.
- Fabricado en plástico y acero inox.
- Juntas de rotación de alta resistencia.
- Boquillas de bayoneta "klik" con código de colores para su fácil diferenciación.
- Modelos para GERMINACIÓN, con giro más rápido!

Especificaciones técnicas:

- Alcance: 8-10 m.
- Caudal: 345 - 990 l/h.
- Presión de trabajo: 1,5 - 3,5 BAR.
- Sector: Circular.
- Boquillas: Una boquilla de largo alcance (2-3,6 mm).
- Ángulos de trayectoria: 14°.
- Altura máxima de chorro: 1,6 m (ang. bajo).
- Tiempo de rotación: Dependiendo de la presión y boquillas es uniforme y continuo.
- Coeficiente de Uniformidad superior al 90% en marcos de 8x8R y 8x10T.

Aplicaciones:

- Riegos de bajo caudal como algodón, plantas hortícolas, floricultura, fresa y similares.
- Ideal en zonas donde el usuario prefiera llevarse los sets de aspersión a casa una vez terminado el riego, gracias a su diseño con enchufe rápido de conexión.

Dimensiones:

- Altura: 16 cm.
- Ancho: 12 cm.
- Peso: 65 grs.
- Unidades por caja: 250.

Opciones:

- Conexión "COMPACT" a microtubo con sistema anti-roboto de desenganche con cuarto de giro.
- Modelo con caperuza para protección anti-helada.
- Montado en "kit completo de soporte" sobre estaca galvanizada de 1,3 m. con microtubo y conectores.

Modelos:

- Ref. 002630: Ángulo bajo 14°.
- Ref. 002631: Ángulo bajo 14° + cap. anti-helada.
- Ref. 002640: Ángulo bajo 14°, GERMINACIÓN.
- Ref. 002641: Áng. bajo 14° + cap. anti-hel., GERMINACIÓN.
- Ref. 102660: Herramienta para boquillas.



VYR-26 LA

Despiece y tablas

Tabla técnica de coeficientes y precipitación VYR-26 LA



Boquillas con código de colores



Herramienta para anclaje de boquillas

COLOR BOQUILLA	P (Bar)	Q (l/h)	D (m) Radio	Espaciamento (m) / Precipitación (mm/h)					
				9x9	9x10	9x12	10x10	10x12	12x12
2,6 mm.	2	297	9	4,4	4,0	3,3	3,6	3,0	2,5
	2,5	356	9,5	4,9	4,4	3,7	4,0	3,3	2,7
	3	390	10	5,2	4,7	3,9	4,3	3,5	3,0
	3,5	407	10	5,6	5,1	4,2	4,6	3,8	3,2
2,8 mm.	2	450	9,5	5,6	5,0	4,2	4,5	3,8	3,1
	2,5	495	9,5	6,1	5,5	4,6	5,0	4,1	3,4
	3	530	10	6,5	5,9	4,9	5,3	4,4	3,7
3 mm.	2	550	9,5	6,8	6,1	5,1	5,5	4,6	3,8
	2,5	600	10	7,4	6,7	5,6	6,0	5,0	4,2
	3	650	10,5	8,0	7,2	6,0	6,5	5,4	4,5
3,2 mm.	2	670	10	8,6	7,7	6,4	7,0	5,8	4,8
	2,5	710	10,5	8,7	7,8	6,5	7,0	5,9	4,9
	3	770	11	9,4	8,5	7,1	7,6	6,4	5,3
	3,5	820	11,5	10,1	9,1	7,6	8,2	6,8	5,7

P: Presión D: Distancia. Radio de Alcance
Q: Caudal en Prueba Real

CU<85% CU 85-88% CU 88-92% CU>92%

BAR	2,5
Caudal	356 L/h
Boquillas	2,8 mm VERDE
Centro	VYR
Veloc. Rot.	20 seg/rev
Altura	100 cm
Duración	60 min
T°	20°C
Veloc. viento	0 m/seg.
Fecha	11/004/2012

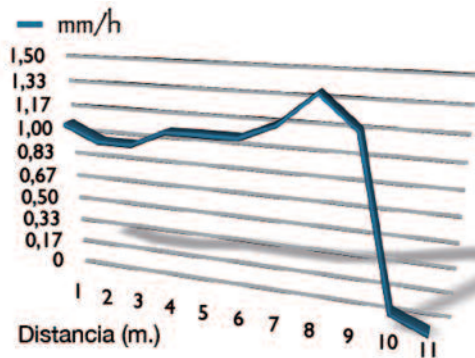


Tabla de rendimiento de boquillas

	2,0 mm. rasgada plana		2,4 mm. rasgada plana		2,5 mm. redonda plana		2,6 mm. cuadrada plana		2,8 mm. redonda cónica		3 mm. redonda cónica		3,2 mm. redonda cónica		3,6 mm. redonda cónica		4 mm. redonda cónica	
	Lit./h.	Ø mts.	Lit./h.	Ø mts.	Lit./h.	Ø mts.	Lit./h.	Ø mts.	Lit./h.	Ø mts.	Lit./h.	Ø mts.	Lit./h.	Ø mts.	Lit./h.	Ø mts.	Lit./h.	Ø mts.
2,0	170	15,5	265	17	245	18	297	18	355	18,5	410	19	520	19	792	19,5	948	19,5
2,5	230	15,5	300	17	275	18,5	356	18,5	395	19,5	455	19,5	565	20	876	20,5	1062	20,5
3,0	250	16	340	17,5	310	19	390	19	430	20	490	20	610	20,5	948	21	1146	21
3,5	280	16,5	365	18	335	19,5	407	19,5	450	20,5	500	21	635	21,5	1014	22	1224	22
4,0	310	16,5	400	18,5	365	20	413	20	460	21	510	21,5	650	22,5	1090	23	1300	23

Boquillas de Germinación



ESTÁNDAR Ø mts. : Diámetro de cobertura

- Los aspersores se suministrarán con toberas estándar si no se especifica nada en contra.

- Estos resultados han sido obtenidos en laboratorio con velocidad de viento de 0 m/seg. En campo abierto el alcance y derivas por viento modificarán notablemente el diámetro de cobertura.

AgroStand

Agrícolas circulares

BARRA DE ACERO GALVANIZADO CON MOLETEADO
ref. 102641

Características generales:

- Sistema de soporte porta-aspersor de 1/2".
- Atura de 1,3 m, de los cuales 30-40 cm se clavan en la tierra.
- Fabricado en plástico PVC y POM.
- Casquillo de seguridad para sujetar la tubería.
- Para trabajar con presiones de 0-6 BAR.

Conjunto completo AgroStand



Casquillos de seguridad

ref. 102670

greenflex
pipes

Anti-pinzante



Tubería flexible anti-pinzante GreenFlex.



Conectores de fácil montaje y anti-goteo.



ref. 496619

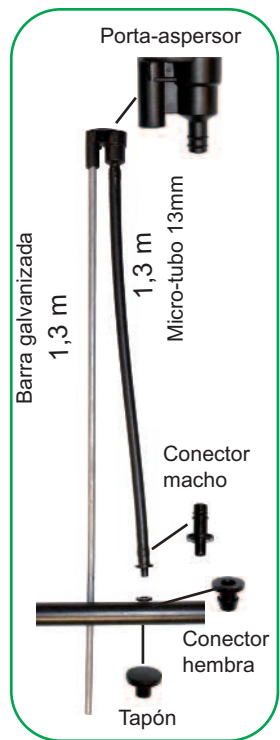


Cajas con 50 unidades Agro-Stand montadas.



Válvula auto-compensante

nuevo
VYRSA
new



Modelos:

Ref. 102670: **AGRO-STAND**: base soporte + 1,3 m tubo 13 mm + conector macho y hembra.

Ref. 102630: Base porta-aspersor

Ref. 102672: Válvula auto-compensante

Ref. 102620: Conector express macho-espiga - 10 mm

Ref. 102610: Conector express hembra - 10 mm

Ref. 102600: Tapón.

Ref. 102641: Barra acero galvanizado de 1,2 m para Agro-Stand (remachada).

Ref. 102672: Conjunto: base sop.+ 1,3 m tubo 13 mm+ 1,2 m barra-acero+ conect. macho y hembra

Ref. 102680: Conjunto: base soporte + 0,9 m tubo 13 mm + conector macho y hembra.

Ref. 102682: Conjunto: base sop.+ 0,9 m tubo 13 mm+ 0,9 m barra-acero+ conect. macho y hembra

Ref. 102652: Rollo de micro-tubo 13 mm anti-pinzamiento de 100 m.

Ref. 102643: Micro-tubo de 1,3 metros de 13 mm anti-pinzamiento.

Ref. 496619: Herramienta corta-bocados (10-20 mm).

Ref. 103120: Herramienta saca-bocados 10 mm MANUAL (PE baja densidad).

Ref. 103130: Herramienta saca-bocados 10 mm AUTO "Corta-gira-coloca".





AGRO-PUNCHERS

Accesorios Agro-Stand

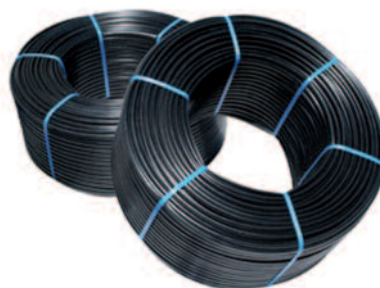
Características generales:

- Herramientas para la perforación de tuberías de PE y la colocación de conectores de toma express para nuestro sistema Agro-Stand.
- Rápido y seguro para la conexión de tomas de ramales.

Modelos:

Ref. 103120: Herramienta manual de corte 10 mm.

Ref. 103130: Herramienta automática "Corta-Gira-Coloca"



ref. 103120



ref. 103130



AGRO-FLAT

Accesorios Agro-Stand

ref. 103140



ref. 103150

Características generales:

- Sistema de alimentación de líneas secundarias con manguera plana super-resistente con membrana interna PN-10.
- Sistema fácil de recoger y almacenar enrollando la manguera sobre sí misma.
- Rápido y seguro de conectar las tomas de ramales.

HERRAMIENTAS Y ACCESORIOS:

Ref. 103150: Toma express para tubería plana, para tubo 13 mm.

Ref. 103140: Herramienta de corte de 13 mm para tubería plana.

TUBERIA:

Ref. 102755: Tubería plana AGRO-FLAT de 50 mm, 8 BAR, 100 metros.

Ref. 102775: Tubería plana AGRO-FLAT de 75 mm, 8 BAR, 100 metros.

Ref. 102790: Tubería plana AGRO-FLAT de 90 mm, 8 BAR, 100 metros.

Ref. 102791: Tubería plana AGRO-FLAT de 110 mm, 8 BAR, 100 metros.

RACORDAJE:

Ref. 102710: Enlace reducido tubería AGRO-FLAT de 50 mm - 63 mm.

Ref. 102713: Enlace reducido tubería AGRO-FLAT de 63 mm - 75 mm.

Ref. 102711: Enlace recto tubería AGRO-FLAT de 75 mm - 90 mm.

Ref. 102712: Enlace recto tubería AGRO-FLAT de 90 mm - 110 mm.

Ref. 102715: Enlace recto tubería AGRO-FLAT de 50 mm.

Ref. 102719: Enlace recto tubería AGRO-FLAT de 63 mm.

Ref. 102716: Enlace recto tubería AGRO-FLAT de 75 mm.

Ref. 102717: Enlace recto tubería AGRO-FLAT de 110 mm.

Ref. 102720: Enlace recto roscado tubería AGRO-FLAT de 50 mm a 1 1/2".

Ref. 102723: Enlace recto roscado tubería AGRO-FLAT de 63 mm a 2".

Ref. 102721: Enlace recto roscado tubería AGRO-FLAT de 75 mm a 2 1/2".

Ref. 102722: Enlace recto roscado tubería AGRO-FLAT de 110 mm a 3".

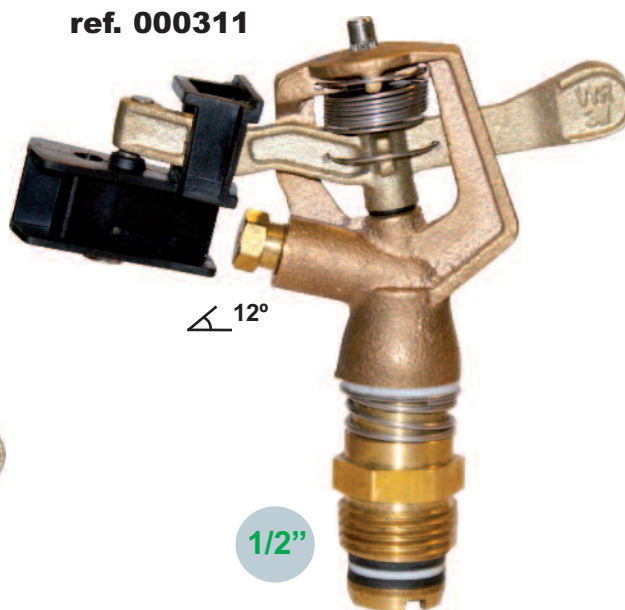
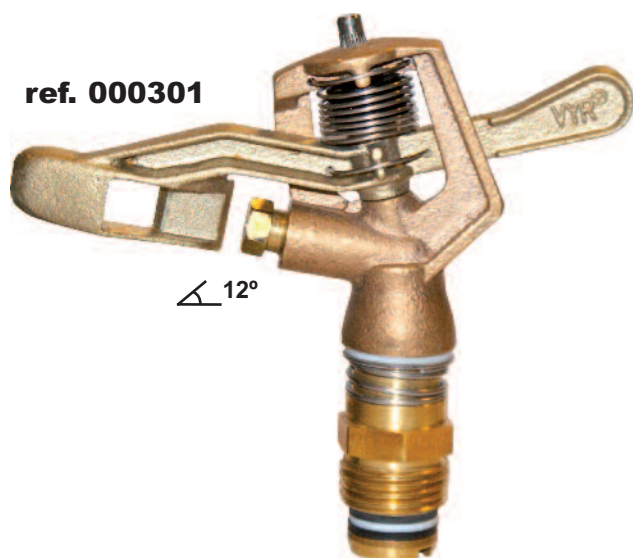
Ref. 102725: Tapón tubería AGRO-FLAT de 50 mm.

Ref. 102729: Tapón tubería AGRO-FLAT de 63 mm.

Ref. 102726: Tapón tubería AGRO-FLAT de 75 mm.

Ref. 102727: Tapón tubería AGRO-FLAT de 110 mm.

VER PAGINA 171 PARA VER GAMA COMPLETA



VYR-3 & VYR-3W

Agrícolas circulares

Características generales:

- Aspersor de impacto agrícola de bajo caudal y ángulo bajo.
- Conexión macho de 1/2".
- Fabricado en latón y acero inox.
- Juntas de rotación de alta resistencia.
- Ángulo de la boquilla de 12°.
- Modelos con palas con **cuchara** ó con **deflector lateral** de gran paso para un óptimo reparto en su coeficiente de uniformidad.
- Ideal para riego bajo arboledas, riego de banano y otros frutales.

Especificaciones técnicas:

- Alcance: 7-10 m.
- Caudal: 660 - 3270 l/h.
- Presión de trabajo: 1,7 - 4,5 BAR.
- Sector: Circular.
- Boquillas: Una boquilla deflectora.
- Ángulos de trayectoria: 12°.
- Altura máxima de chorro: 1,4 m.
- Tiempo de rotación: Dependiendo de la presión y boquillas es uniforme y continuo.
- Coeficiente de Uniformidad superior al 90% en marcos de 10x10R, 12x10T y 11x11T.

Aplicaciones:

- Plantaciones hortícolas, leguminosas, y frutales de bajo caudal. Idóneo para riego de banano y frutales tropicales.

Dimensiones:

- Altura: 13 cm.
- Ancho: 14 cm.
- Peso: 194 grs.
- Unidades por caja: 100.

Opciones:

- Montado en "Agro-Stand" sobre estaca galvanizada de 1,3 m. con microtubo y conectores.

Modelos:

- Ref. 000301: VYR-3 con pala estandar.
- Ref. 000311: VYR-3W con pala DELECTORA.



VYR-3 & VYR-3W

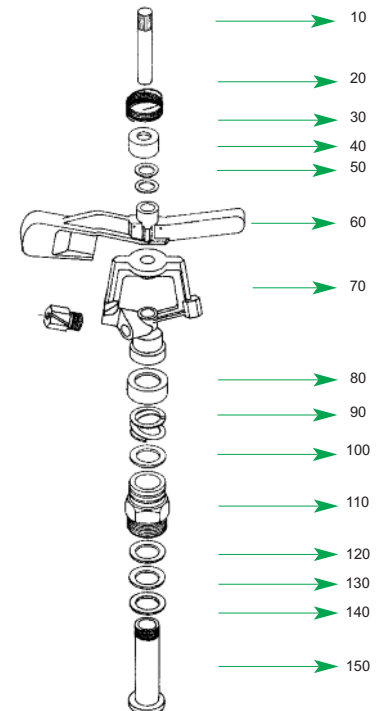
Despiece y tablas

Tabla técnica de coeficientes y precipitación VYR-3

BOQUILLA	P (Bar)	Q (l/h)	D (m) Radio	Espaciamiento (m) / Precipitación (mm/h)					
				5x5	6x6	6x10	8x8	10x10	8x12
2,8 mm.	2	419	10	16,8	11,6	7,0	6,5	4,2	4,4
	2,5	469	10	18,8	13,0	7,8	7,3	4,7	4,9
	3	513	11	20,5	14,3	8,6	8,0	5,1	5,3
3 mm.	2	539	9	21,6	15,0	9,0	8,4	5,4	5,6
	2,5	600	10	24,0	16,7	10,0	9,4	6,0	6,3
	3	660	10	26,4	18,3	11,0	10,3	6,6	6,9
3,2 mm.	2	704	10	28,2	19,6	11,7	11,0	7,0	7,3
	2,5	787	11	31,5	21,9	13,1	12,3	7,9	8,2
	3	860	11	34,4	23,9	14,3	13,4	8,6	9,0

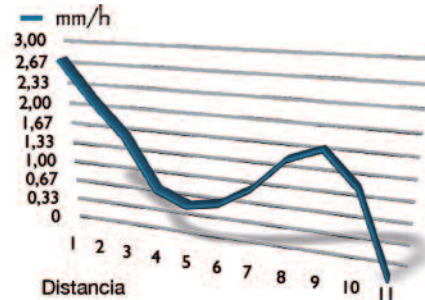
P: Presión D: Distancia. Radio de alcance
Q: Caudal en Prueba Real

CU < 85% CU 85-88% CU 88-92% CU > 92%



VYR-3

BAR	2,5
Caudal	600 L/h
Boquillas	3,15 mm
Centro	VYR
Veloc. Rot.	30 seg/rev
Altura	100 cm
Duración	60 min
T°	15°C
Veloc. viento	0 m/seg.
Fecha	04/02/2011



VYR-3 W

BAR	2,5
Caudal	240 L/h
Boquillas	2,0 mm
Centro	VYR
Veloc. Rot.	15 seg/rev
Altura	100 cm
Duración	60 min
T°	15°C
Veloc. viento	0 m/seg.
Fecha	06/03/2012

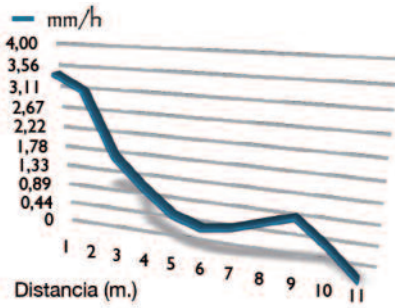


Tabla de caudales y alcance del VYR-3

Bars	1,6 mm.		2 mm.		2,4 mm.		2,8 mm.		3,0 mm.		3,2 mm.	
	Lit./h.	Ø mts.	Lit./h.	Ø mts.	Lit./h.	Ø mts.	Lit./h.	Ø mts.	Lit./h.	Ø mts.	Lit./h.	Ø mts.
1,5	125	15	260	16,5	290	17,5	378	19,5	442	19,5	486	20
2	140	15,5	283	17	310	18	419	20	493	20	539	20
2,5	150	16,5	300	17	350	18,5	469	21	557	21	600	21
3	170	17	336	17,5	380	19	513	22	580	22	660	22
3,5	180	17,5	367	18	410	19,5	560	22,5	603	22,5	635	22,5
4	195	18	408	18,5	450	20	610	23	630	23	650	23,5



ESTANDAR Ø mts. : Diámetro de cobertura

- Las zonas sombreadas no son recomendables para una distribución óptima. Solo con pala deflector!!!
- Los aspersores se suministrarán con toberas estándar si no se especifica nada en contra.
- Estos resultados han sido obtenidos en laboratorio con velocidad de viento de 0 m/seg. En campo abierto el alcance y derivas por viento modificarán notablemente el diámetro de cobertura.



ref. 002511

1/2"

VYR-25 L

Agrícolas circulares

Características generales:

- Aspersor de impacto agrícola de bajo caudal y ángulo bajo.
- Conexión macho de 1/2".
- Fabricado en bronce, latón y acero inox.
- Juntas de rotación de alta resistencia.
- Pala con cuchara de ángulo bajo para un óptimo reparto en su coeficiente de uniformidad.

Especificaciones técnicas:

- Alcance: 8-13 m.
- Caudal: 660 - 3270 l/h.
- Presión de trabajo: 1,7 - 4,5 BAR.
- Sector: Circular.
- Boquillas: Una boquilla.
- Ángulos de trayectoria: 15°.
- Altura máxima de chorro: 1,5 m.
- Tiempo de rotación: Dependiendo de la presión y boquillas es uniforme y continuo.
- Coeficiente de Uniformidad superior al 90% en marcos de 9x9R, 12x10T y 11x11T.

Aplicaciones:

- Plantaciones hortícolas y de bajo caudal. Ideal para zonas con fuertes vientos y riego sub-arboreo.

Dimensiones:

- Altura: 11 cm.
- Ancho: 11 cm.
- Peso: 236 grs.
- Unidades por caja: 100.

Opciones:

- Boquilla deflectora "ojo rasgado"
- Válvulas reguladoras de caudal autocompensantes de 1,5 y 2 BAR.
- Montado en "kit completo de soporte" sobre estaca galvanizada de 1,3 m. con microtubo y conectores.

Modelos:

Réf. 002511: Aspers. 15° en 1/2" macho.



VYR-25 L

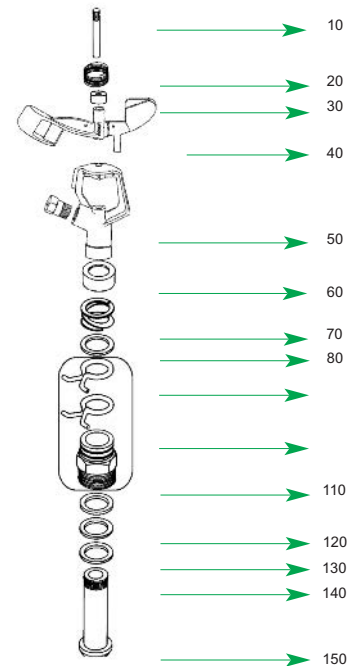
Despiece y tablas

Tabla técnica de coeficientes y precipitación VYR-25 L

COLOR BOQUILLA	P (Bar)	Q (l/h)	D (m) Radio	Espaciamento (m) / Precipitación (mm/h)					
				9x9	9x10	9x12	10x10	10x12	12x12
2,4 mm.	2	570	8,5	4,4	4,0	3,3	3,6	3,0	2,5
	2,5	640	9	4,9	4,4	3,7	4,0	3,3	2,7
	3	700	9	5,2	4,7	3,9	4,3	3,5	3,0
	3,5	755	9	5,6	5,1	4,2	4,6	3,8	3,2
2,8 mm.	2	450	9,5	5,6	5,0	4,2	4,5	3,8	3,1
	2,5	495	9,5	6,1	5,5	4,6	5,0	4,1	3,4
	3	530	10	6,5	5,9	4,9	5,3	4,4	3,7
	3,5	750	10	7,0	6,3	5,3	5,7	4,8	4,0
3,2 mm.	2	550	10,5	6,8	6,1	5,1	5,5	4,6	3,8
	2,5	600	11	7,4	6,7	5,6	6,0	5,0	4,2
	3	650	11	8,0	7,2	6,0	6,5	5,4	4,5
	3,5	695	11	8,6	7,7	6,4	7,0	5,8	4,8

P: Presión D: Distancia. Radio de alcance
Q: Caudal en Prueba Real

CU < 85% CU 85-88% CU 88-92% CU > 92%



Ejemplo de curva de precipitación del VYR-25 L

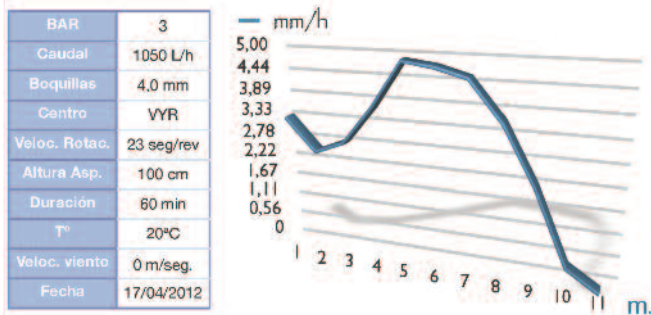


Tabla de caudales y alcance del VYR-25 L

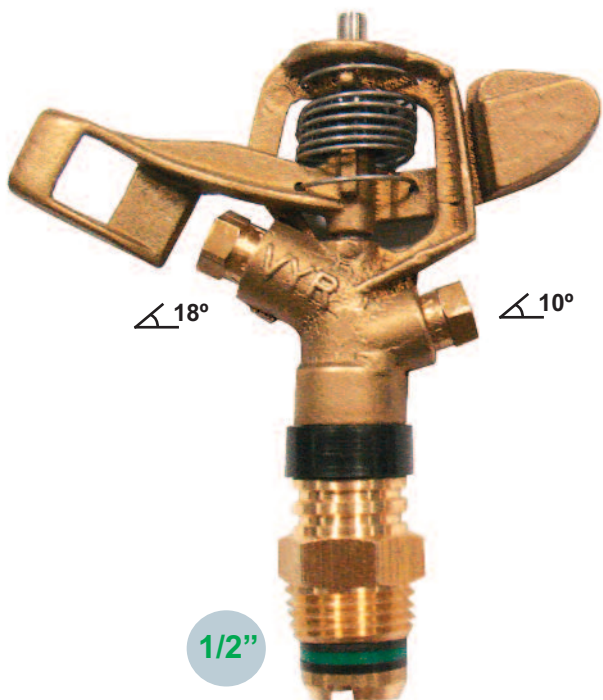
Icono	1,6 mm.	2 mm.	2,4 mm.	2,8 mm.	3,2 mm.	4 mm.
Bar	Lit./h. Ø mts.	Lit./h. Ø mts.	Lit./h. Ø mts.	Lit./h. Ø mts.	Lit./h. Ø mts.	Lit./h. Ø mts.
1,5	125 15	260 16,5	290 17,5	378 19,5	480 20	750 20,5
2	140 15,5	283 17	310 18	419 20	550 20	850 20,5
2,5	150 16,5	300 17	350 18,5	469 21	600 21	950 22
3	170 17	336 17,5	380 19	513 22	660 22	1.040 23
3,5	180 17,5	367 18	410 19,5	560 22,5	710 22,5	1.100 23,5
4	195 18	408 18,5	450 20	610 23	760 23,5	1.180 24,5



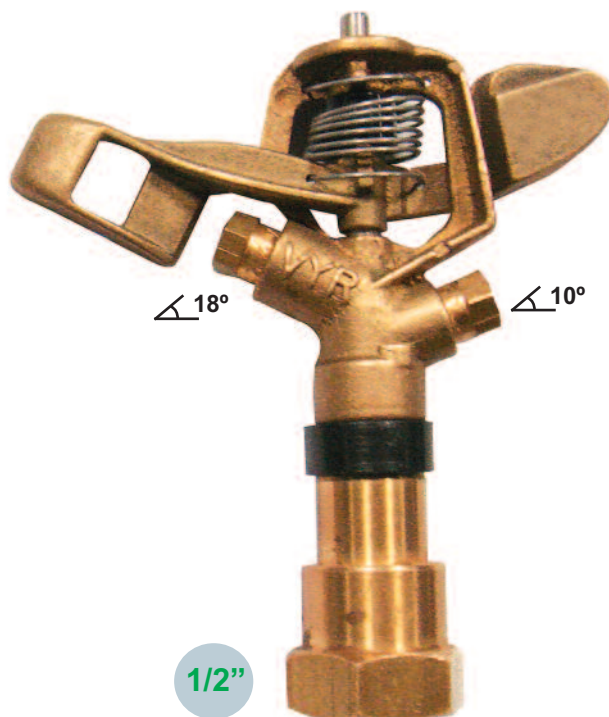
ESTÁNDAR

Ø mts. : Diámetro de cobertura

- Las zonas sombreadas no son recomendables para una distribución óptima. Solo con pala deflector!!!
- Los aspersores se suministrarán con toberas estándar si no se especifica nada en contra.
- Estos resultados han sido obtenidos en laboratorio con velocidad de viento de 0 m/seg. En campo abierto el alcance y derivas por viento modificarán notablemente el diámetro de cobertura.



ref. 002812



ref. 002813



VYR-28

Agrícolas circulares

Características generales:

- Aspersor de impacto agrícola de bajo caudal.
- Conexión macho ó hembra de 1/2".
- Fabricado en latón y acero inox.
- Juntas de rotación de alta resistencia.
- Ángulo de la boquilla de 18° y 10°.
- Carcasa de protección al racord de giro.

Especificaciones técnicas:

- Alcance: 12-15 m.
- Caudal: 660 - 3270 l/h.
- Presión de trabajo: 1,7 - 4,5 BAR.
- Sector: Circular.
- Boquillas: Dos boquillas, una principal y otra secundaria deflectora.
- Ángulos de trayectoria: 18° y 10°.
- Altura máxima de chorro: 1,7 m.
- Tiempo de rotación: Dependiendo de la presión y boquillas es uniforme y continuo.
- Coeficiente de Uniformidad superior al 90% en marcos de 11x11R, 12x12T y 13x11T.

Aplicaciones:

- Plantaciones hortícolas y de bajo caudal y presión.

Dimensiones:

- Altura: 10,5 cm.
- Ancho: 10 cm.
- Peso: 194 grs.
- Unidades por caja: 100.

Opciones:

- Válvulas reguladoras de caudal autocompensantes de 1,5 y 2 BAR.
- Montado en "Agro-Stand" sobre estaca galvanizada de 1,3 m. con microtubo y conectores.

Modelos:

- Réf. 002812: 1/2" macho.
- Réf. 002813: 1/2" hembra.



VYR-28

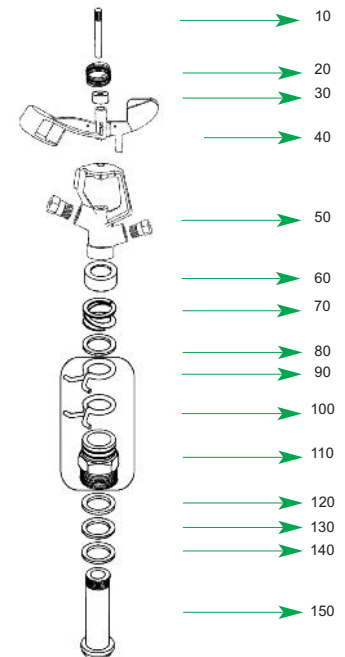
Despiece y tablas

Tabla técnica de coeficientes y precipitación VYR-28

COLOR BOQUILLA	P (Bar)	Q (l/h)	D (m) Radio	Espaciamento (m) / Precipitación (mm/h)					
				9x9	9x10	9x12	10x10	10x12	12x12
2,4 mm.	2	570	8,5	4,4	4,0	3,3	3,6	3,0	2,5
	2,5	640	9	4,9	4,4	3,7	4,0	3,3	2,7
	3	700	9	5,2	4,7	3,9	4,3	3,5	3,0
	3,5	755	9	5,6	5,1	4,2	4,6	3,8	3,2
2,8 mm.	2	450	9,5	5,6	5,0	4,2	4,5	3,8	3,1
	2,5	495	9,5	6,1	5,5	4,6	5,0	4,1	3,4
	3	530	10	6,5	5,9	4,9	5,3	4,4	3,7
	3,5	750	10	7,0	6,3	5,3	5,7	4,8	4,0
3,2 mm.	2	550	10,5	6,8	6,1	5,1	5,5	4,6	3,8
	2,5	600	11	7,4	6,7	5,6	6,0	5,0	4,2
	3	650	11	8,0	7,2	6,0	6,5	5,4	4,5
	3,5	695	11	8,6	7,7	6,4	7,0	5,8	4,8
3,5 mm.	2	670	11,5	7,9	7,1	5,9	6,4	5,3	4,4
	2,5	710	11,5	8,7	7,8	6,5	7,0	5,9	4,9
	3	770	12	9,4	8,5	7,1	7,6	6,4	5,3
	3,5	820	12	10,1	9,1	7,6	8,2	6,8	5,7

P: Presión D: Distancia. Radio de alcance
Q: Caudal en Prueba Real

CU < 85% CU 85-88% CU 88-92% CU > 92%



Tablas de caudales y alcance del VYR-28

Icono	2,4 mm.		2,8 mm.		3 mm.		3,2 mm.		3,5 mm.		4 mm.		4,5 mm.	
	Lit./h.	Ø mts.	Lit./h.	Ø mts.	Lit./h.	Ø mts.	Lit./h.	Ø mts.	Lit./h.	Ø mts.	Lit./h.	Ø mts.	Lit./h.	Ø mts.
1	240	18	310	19	360	19	400	20	480	20	620	21	760	22
1,5	300	19	370	19	440	20	480	21	570	21	750	22	910	23
2	340	20	420	20	500	21	550	21	660	22	850	23	1.030	24
2,5	380	21	470	21	560	22	600	22	730	23	950	24	1.150	25
3	410	22	520	22	610	23	660	23	800	23	1.040	24	1.270	25
3,5	450	23	560	23	650	23	710	23	860	24	1.100	25	1.350	26
4	480	24	600	24	690	24	760	24	910	25	1.180	26	1.440	27

Icono	2,4 x 1,6 mm.		2,8 x 1,6 mm.		3 x 2 mm.		3,2 x 2 mm.		3,5 x 2 mm.		4 x 2,4 mm.		4,4 x 2,4 mm.	
	Lit./h.	Ø mts.	Lit./h.	Ø mts.	Lit./h.	Ø mts.	Lit./h.	Ø mts.	Lit./h.	Ø mts.	Lit./h.	Ø mts.	Lit./h.	Ø mts.
1	380	18	420	19	610	19	650	20	745	20	950	21	1.090	22
1,5	425	19	495	19	700	20	740	21	830	21	1.090	22	1.230	23
2	480	20	560	20	783	21	830	21	945	22	1.230	23	1.375	24
2,5	530	21	620	21	860	22	900	22	1.030	23	1.390	24	1.535	25
3	580	22	690	22	945	23	995	23	1.135	23	1.535	24	1.715	25
3,5	630	23	740	23	1.020	23	1.080	23	1.230	24	1.655	25	1.860	26
4	675	24	795	24	1.098	24	1.170	24	1.320	25	1.770	26	1.990	27



ESTÁNDAR

Ø mts. : Diámetro de cobertura

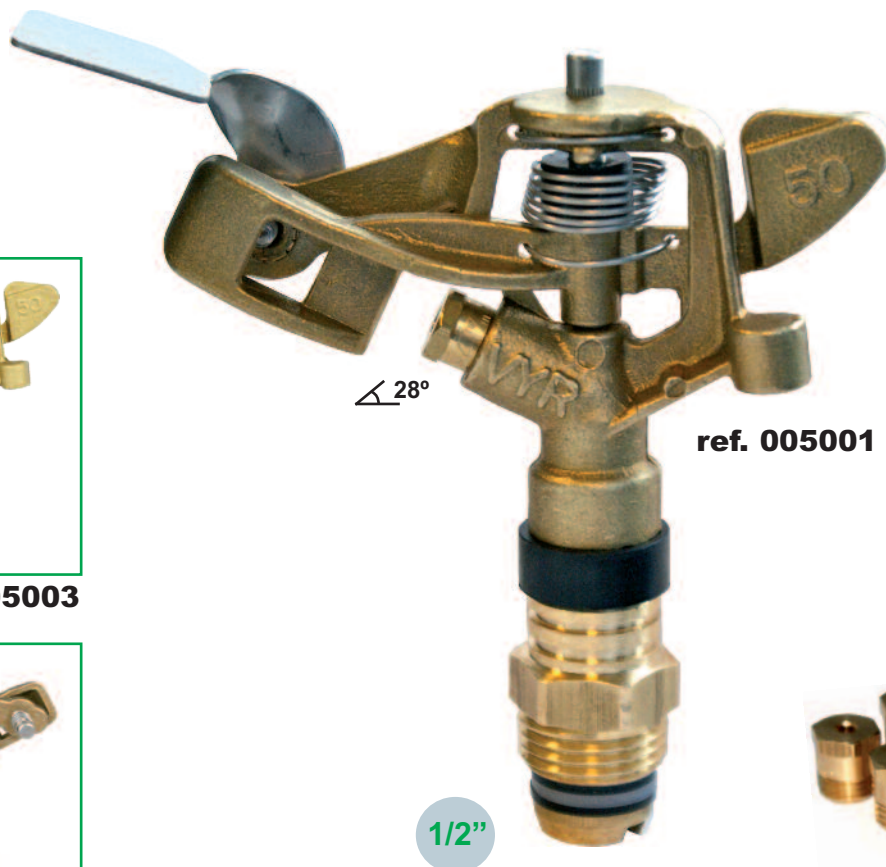
- Las zonas sombreadas no son recomendables para una distribución óptima.
- Los aspersores se suministrarán con boquillas estándar si no se especifica nada en contra.
- Para calcular el caudal, sumar el de las dos boquillas. El alcance de la boquilla posterior deberá ser inferior a la boquilla principal.
- Estos resultados han sido obtenidos en laboratorio con velocidad de viento de 0 m/seg. En campo abierto el alcance y derivas por viento modificarán notablemente el diámetro de cobertura.



ref. 005003



ref. 005002



ref. 005001



VYR-50 AG

Agrícola circular/sectorial

Características generales:

- Aspersor de impacto aéreo para jardinería y agricultura hortícola, floricultura e invernaderos.
- Conexión macho de 1/2".
- Fabricado en latón y acero inox.
- Juntas de rotación de alta resistencia.
- Placa deflector regulable.
- Sistema del sector de riego mediante la regulación de omegas giratorias.
- Tornillo difusor rompechorro regulable.
- Su gran resistencia y durabilidad hacen que este aspersor trabaje durante años bajo duras condiciones en jardines urbanos debido al vandalismo y golpes por maquinaria de mantenimiento.

Especificaciones técnicas:

- Alcance: 9-14 m.
- Caudal: 240 - 1,440 l/h.
- Presión de trabajo: 1 - 4 BAR.
- Sector: Circular o sectorial.
- Boquillas: Una boquilla multichorro.
- Ángulos de trayectoria: 28°.
- Altura máxima de chorro: 2,6 m.
- Tiempo de rotación: 360° entre 25 y 40 segundos.
- Coeficiente de Uniformidad superior al 90% en marcos de 10x10R, 12x12T y 12x13T.

Aplicaciones:

- Riegos por gravedad de bajas presiones.
- Plantaciones hortícolas, floricultura y frutales.

Medidas:

- Ancho: 12 cm.
- Altura aspersor: 13 cm.
- Peso: 220 grs.
- Unidades por caja: 100.

Opciones:

- Diseño especial con eje roscado para su adaptación a la carcasa emergente VYR-961.
- Válvulas reguladoras de caudal autocompensantes de 1,5 y 2 BAR.
- Montado en "Agro-Stand" sobre estaca galvanizada de 1,3m. ó 0,7m. con microtubo y conectores.
- Montado en pincho de latón, aluminio ó plástico.
- Montado sobre base de aluminio redonda.

Modelos:

- Ref. 005001:** Aspersor circular CON deflector y CON difusor.
- Ref. 005002:** Aspersor circular CON difusor y SIN deflector.
- Ref. 005003:** Aspersor circular SIN difusor y SIN deflector.



VYR-50 AG

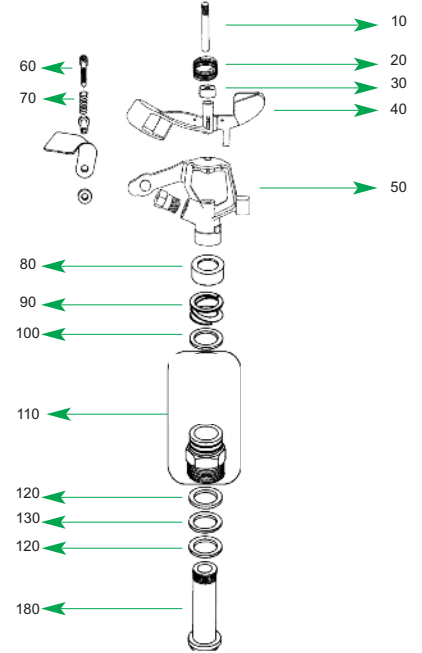
Despiece y tablas

Tabla técnica de coeficientes y precipitación VYR-50 AG

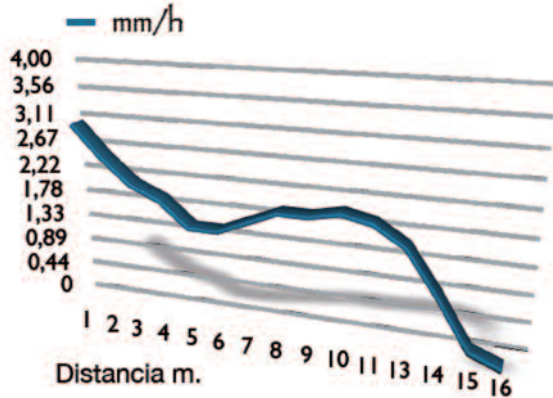
BOQUILLA	P (Bar)	Q (l/h)	D (m) Radio	Espaciamiento (m) / Precipitación (mm/h)					
				9x9 Rect.	9x9 Triang.	9x10 Triang.	10x10 Triang.	10x12 Rect.	12x12 Rect.
3,5 mm.	2,5	787	13	9,7	9,0	7,6	7,3	6,6	5,5
	3	862	13	10,6	9,8	8,3	8,0	7,2	6,0
	3,5	931	13	11,5	10,6	8,9	8,6	7,8	6,5
4,0 mm.	2,5	972	13	12,0	11,1	9,3	9,0	8,1	6,8
	3	1065	13	13,1	12,1	10,2	9,8	8,9	7,4
	3,5	1150	14	14,2	13,1	11,0	10,6	9,6	8,0
4,5 mm.	2,5	1391	14	14,5	13,4	11,3	10,9	9,8	8,2
	3	1288	14	15,9	14,7	12,4	11,9	10,7	8,9
	3,5	1391	15	17,2	15,9	13,4	12,8	11,6	9,7

P: Presión D: Distancia. Radio de alcance
Q: Caudal en Prueba Real

CU<85% CU 85-88% CU 88-92% CU>92%



BAR	3
Caudal	1065 L/h
Boquillas	4,0 mm
Centro	VYR
Veloc. Rot.	17 seg/rev.
Altura	100 cm
Duración	60 min.
T°	15°C
Veloc. viento	0 m/seg.
Fecha	03/02/2011



Tablas de caudales y alcance del VYR-50 AG

	2,5 mm.	2,8 mm.	3 mm.	3,2 mm.	3,5 mm.	4 mm.	4,5 mm.								
Bars	Lit./h.	Ø mts.	Lit./h.	Ø mts.	Lit./h.	Ø mts.	Lit./h.	Ø mts.	Lit./h.	Ø mts.	Lit./h.	Ø mts.	Lit./h.	Ø mts.	
1	240	18	310	19	360	19	400	20	480	20	620	21	760	22	
1,5	300	19	370	19	440	20	480	21	570	21	750	22	910	23	
2	340	20	420	20	500	21	550	21	660	22	850	23	1.030	24	
2,5	380	21	470	21	560	22	600	22	730	23	950	24	1.150	25	
3	410	22	520	22	610	23	660	23	800	23	1.040	24	1.270	25	
3,5	450	23	560	23	650	23	710	23	860	24	1.100	25	1.350	26	
4	480	24	600	24	690	24	760	24	910	25	1.180	26	1.440	27	

ESTÁNDAR Ø mts. : Diámetro de cobertura

- Las zonas sombreadas no son recomendables para una distribución óptima.
- Los aspersores se suministrarán con boquillas estándar si no se especifica nada en contra.
- Para calcular el caudal, sumar el de las dos boquillas. El alcance de la boquilla posterior deberá ser inferior a la boquilla principal.
- Estos resultados han sido obtenidos en laboratorio con velocidad de viento de 0 m/seg. En campo abierto el alcance y derivas por viento modificarán notablemente el diámetro de cobertura.

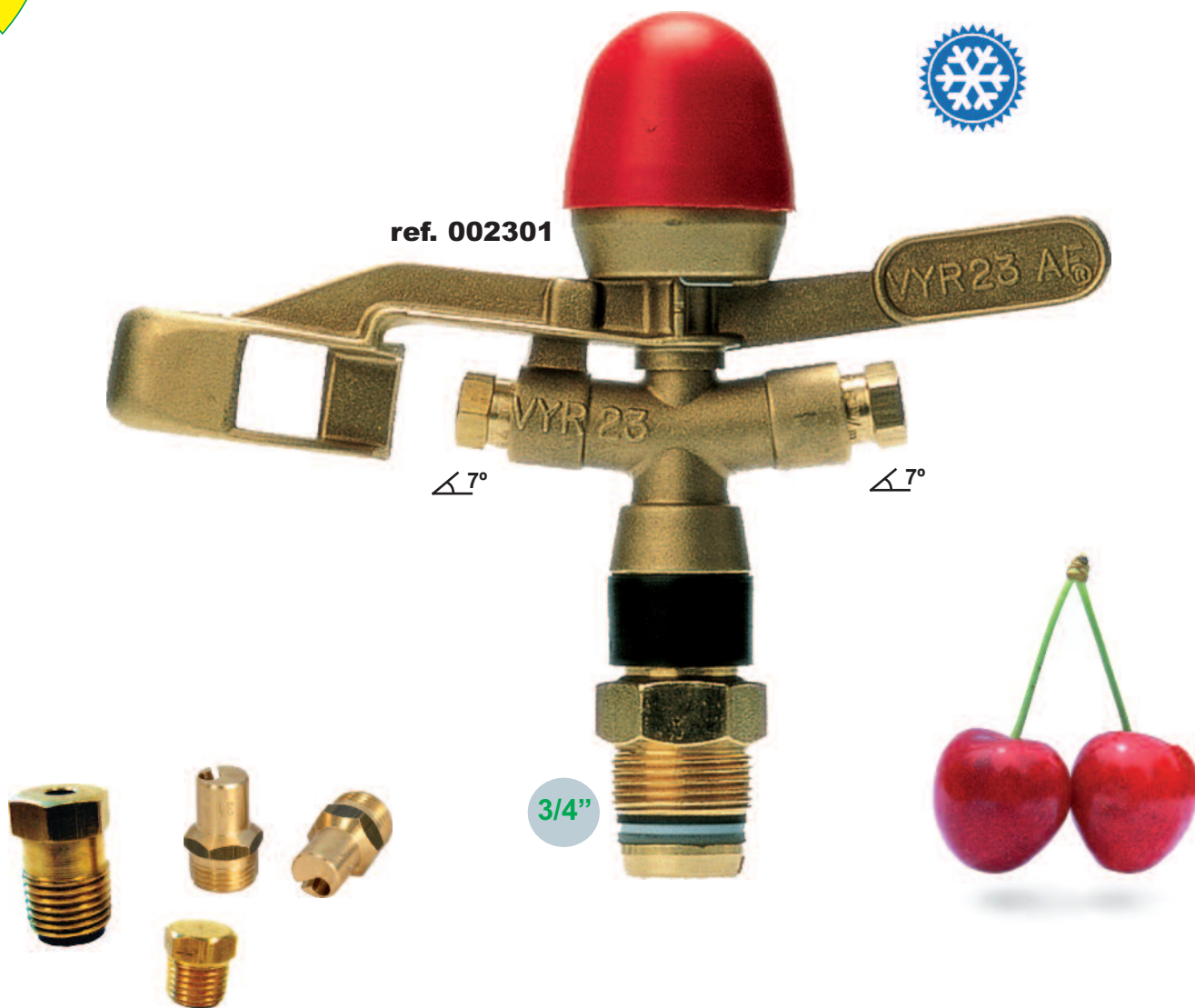




Riego Anti-Helada

MEDIO CAUDAL “CIRCULAR”

- **VYR-23**Pág. 38
- **VYR-33 P**Pág. 40
- **VYR-33**Pág. 42



VYR-23 ANTI-HELADA

Agrícolas circulares

Características generales:

- Aspersor de impacto agrícola de medio caudal y ángulo bajo.
- Caperuza de protección ANTI-HELADA con tratamiento UV.
- Conexión macho ó hembra de 3/4".
- Fabricado en latón y acero inox.
- Juntas de rotación de alta resistencia.
- Ángulos de las boquillas de 7° y 7°.
- Diseño especial para conseguir el mayor alcance en Pivots y zonas de fuertes vientos.

Especificaciones técnicas:

- Alcance: 10-13,50 m.
- Caudal: 660 - 3270 l/h.
- Presión de trabajo: 1,7 - 4,5 BAR.
- Sector: Circular.
- Boquillas: Dos boquillas.
- Ángulos de trayectoria: 7° y 7°.
- Altura máxima de chorro: 1,2 m.
- Tiempo de rotación: Dependiendo de la presión y boquillas es uniforme y continuo.

Aplicaciones:

- Plantaciones hortícolas, cereales, tuberculosas, leguminosas, y frutales. Diseñado par trabajar en ángulo bajo sobre Pivots, en zonas con fuertes vientos y en condiciones ANTI-HELADA.

Dimensiones:

- Altura: 15 cm.
- Ancho: 16 cm.
- Peso: 450 / 480 grs.
- Unidades por caja: 50.

Opciones:

- Boquillas de latón o plástico dependiendo de las especificaciones técnicas del cliente.
- Boquilla secundaria similar a la principal.
- Montaje sobre regulador de presión para la autocompensación de la presión y caudal en Pivots y líneas de cobertura.

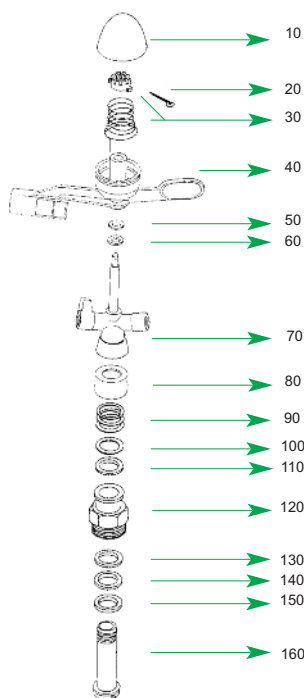
Modelos:

- Réf. 002301: 3/4" macho.
- Réf. 002302: 3/4" hembra.

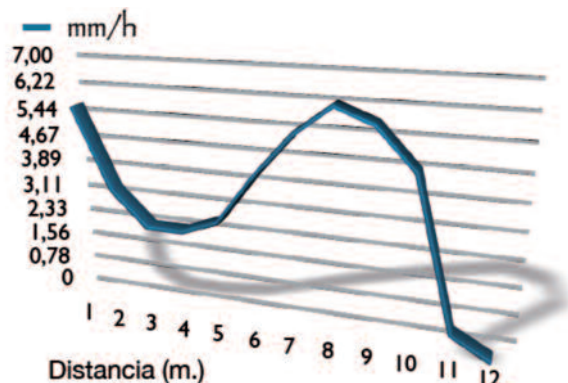


VYR-23 ANTI-HELADA

Despiece y tablas



BAR	3,5
Caudal	1680 L/h
Boquillas	4,0 x 2,8 mm
Centro	VYR
Veloc. Rot.	054 seg/rev.
Altura	100 cm
Duración	60 mint
T°	20°C
Veloc. viento	0 m/seg.
Fecha	10/06/2010



Altura máxima de la línea de agua sobre el aspersor de 0,5 metros



Tablas de caudales y alcance del VYR-23

Boq. radio largo (vainas larga) + boq. radio corto

Boquilla	Boquilla	Boquilla	Boquilla	Boquilla	Boquilla	Boquilla	Boquilla	Boquilla
5/32 x 3/32"	5/32 x 3/32"	11/64 x 3/32"	11/64 x 3/32"	3/16 x 3/32"	3/16 x 3/32"	7/32 x 3/32"	7/32 x 3/32"	7/32 x 3/32"
4 x 2,4	4 x 2,4	4,4 x 2,4	4,4 x 2,4	4,8 x 2,4	4,8 x 2,4	5,5 x 2,4	5,5 x 2,4	5,5 x 2,4
Bars	Lit./h.	Ø mts.	Lit./h.	Ø mts.	Lit./h.	Ø mts.	Lit./h.	Ø mts.
2,0	1.150	27,50	1.290	28,00	1.560	30,00	1.880	31,00
2,5	1.310	28,00	1.435	29,00	1.750	31,00	2.090	32,40
3,0	1.420	29,50	1.550	30,00	1.920	32,00	2.290	33,20
3,5	1.530	30,60	1.660	31,20	2.050	33,00	2.460	34,00
4,0	1.630	31,00	1.770	32,30	2.180	34,00	2.620	35,30
4,5	1.720	31,20	1.870	32,50	2.300	34,00	2.770	36,00
5,0	1.800	31,80	1.970	32,50	2.430	34,00	2.920	36,00



Boq. radio largo (vainas larga) + tapón

Boquilla	Boquilla	Boquilla	Boquilla	Boquilla	Boquilla	Boquilla	Boquilla	Boquilla	Boquilla											
1/8" - 3,2 mm.	9/64" - 3,6 mm.	5/32" - 4 mm.	11/64" - 4,4 mm.	3/16" - 4,8 mm.	13/64" - 5,2 mm.	7/32" - 5,5 mm.	15/64" - 6 mm.	1/4" - 6,3 mm.	17/64" - 6,7 mm.											
Bars	Lit./h.	Ø mts.	Lit./h.	Ø mts.	Lit./h.	Ø mts.	Lit./h.	Ø mts.	Lit./h.	Ø mts.	Lit./h.	Ø mts.	Lit./h.	Ø mts.	Lit./h.	Ø mts.	Lit./h.	Ø mts.		
1,5	480	21	570	21	750	22	890	21,2	1.050	21,4	1.220	21,4	1.400	21,0	1.590	20,5	1.790	21,0	2.010	21,0
2,0	550	21	660	22	850	23	1.030	21,8	1.220	22,0	1.410	22,4	1.620	22,0	1.840	22,0	2.070	22,5	2.300	22,5
2,5	600	22	730	23	950	24	1.150	22,2	1.360	22,5	1.580	22,8	1.810	23,0	2.050	23,0	2.310	23,0	2.500	23,4
3,0	660	23	800	23	1.040	24	1.260	22,4	1.490	22,8	1.730	23,2	1.980	23,4	2.250	23,4	2.530	23,5	2.800	23,6
3,5	710	23	860	24	1.100	25	1.360	22,6	1.610	23,0	1.860	23,4	2.140	23,6	2.430	23,5	2.740	23,6	3.100	23,8
4,0	760	24	910	25	1.180	26	1.450	23,0	1.720	23,5	2.010	23,6	2.300	24,0	2.610	23,6	2.950	23,8	3.400	24,0



Ø mts. : Diámetro de cobertura

- Las zonas sombreadas no son recomendables para una distribución óptima.
- Los aspersores se suministrarán con boquillas estándar si no se especifica nada en contra.
- Para calcular el caudal, sumar el de las dos boquillas. El alcance de la boquilla posterior deberá ser inferior a la boquilla principal.
- Estos resultados han sido obtenidos en laboratorio con velocidad de viento de 0 m/seg. En campo abierto el alcance y derivas por viento modificarán notablemente el diámetro de cobertura.



VYR-33-P ANTI-HELADA

Agrícolas circulares

Características generales:

- Aspersor de impacto agrícola de medio caudal.
- Caperuza de protección ANTI-HELADA.
- Conexión macho de 3/4".
- Fabricado en plástico y acero inox.
- Juntas de rotación de alta resistencia.
- Ángulos de las boquillas de 25° y 30°.
- Diseño especial para riego ANTI-HELADA con materiales resistentes a condiciones extremas.

Especificaciones técnicas:

- Alcance: 10-13,50 m.
- Caudal: 900- 2920 l/h.
- Presión de trabajo: 2,5 - 6,5 BAR.
- Sector: Circular.
- Boquillas: Dos boquillas, una principal y otra secundaria deflectora ó tapón.
- Ángulos de trayectoria: 25° y 30°.
- Altura máxima de chorro: 3,7 m.
- Tiempo de rotación: Dependiendo de la presión y boquillas es uniforme y continuo.
- Coeficiente de Uniformidad superior al 90% en marcos de 17x17R, 18x18T y 19x17T.

Aplicaciones:

- Plantaciones hortícolas, cereales, tuberculosas, leguminosas, y frutales. Diseñado par trabajar en zonas bajo condiciones ANTI-HELADA.

Dimensiones:

- Altura: 15 cm.
- Ancho: 17 cm.
- Peso: 190 grs.
- Unidades por caja: 50.

Opciones:

- Modelos con pala corta con conexión macho ó hembra con manguito.
- Boquillas de latón ó plástico dependiendo de las especificaciones técnicas del cliente.
- Boquilla secundaria con ranura deflectora ó tapón.
- Montaje sobre regulador de presión para la autocompensación de la presión y caudal.

Modelos:

Ref. 003331: Rosca 3/4" macho.

Ref. 003332: Rosca 3/4" racord hembra de latón.

Ref. 105608: Racord plástico aspersión 3/4" H.



VYR-33-P ANTI-HELADA

Despiece y tablas

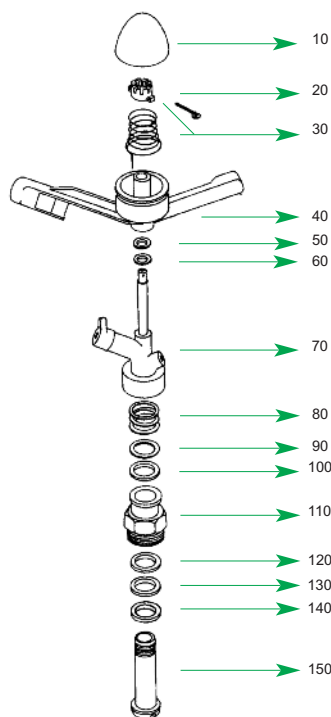


Tabla técnica de coeficientes y precipitación VYR-33

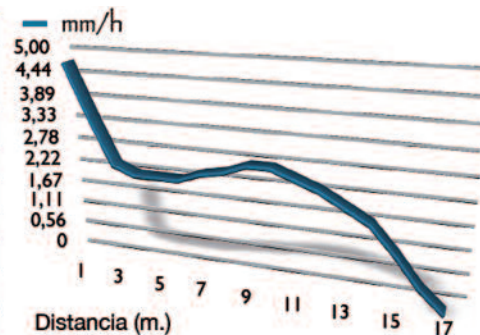
BOQUILLA	P (Bar)	Q (l/h)	D (m) Radio	Espaciamento (m) / Precipitación (mm/h)				
				16x18 Rect.	16x20 Rect.	18x18 Rect.	18x20 Rect.	20x20 Rect.
4,0 x tp mm.	3,0	1048	15	3,6	3,3	3,2		
	3,5	1132	15	3,9	3,5	3,5	3,1	
	4,0	1210	15	4,2	3,8	3,7	3,4	3,0
	4,5	1284	15	4,5	4,0	4,0	3,6	3,2
	5,0	1353	15	4,7	4,2	4,2	3,8	3,4
4,8 x tp mm.	3,0	1509	16	5,2	4,7	4,7	4,2	
	3,5	1630	16	5,7	5,1	5,0	4,5	4,1
	4,0	1743	16	6,1	5,4	4,5	4,8	4,4
	4,5	1846	16	6,4	5,8	5,7	5,1	4,6
	5,0	1948	16	6,8	6,1	6,0	5,4	4,9
4,8 x 2,4 mm.	3,0	1886	16	6,5	5,9	5,8	5,2	4,7
	3,5	2038	16	7,1	6,4	6,3	5,7	5,1
	4,0	2178	16	7,6	6,8	6,7	6,1	5,4
	4,5	2310	17	8,0	7,2	7,1	6,4	5,8
	5,0	2435	17	8,5	7,6	7,5	6,8	6,1

P: Presión D: Distancia. Radio de alcance
Q: Caudal en Prueba Real

CU < 85% CU 85-88% CU 88-92% CU > 92%



BAR	4,0
Caudal	1743 L/h
Boquillas	4,8 X tapón
Centro	VYR
Veloc. Rot.	32 seg/rev
Altura	100 cm
Duración	60 mint
T°	15°C
Veloc. viento	0 m/seg.
Fecha	21/03/2011



Tablas de caudales y alcance del VYR-23

Boq. radio largo (vainas largas) + tapón

Bars	5/32" 4 mm.		11/64" 4,4 mm.		3/16" 4,8 mm.		7/32" 5,5 mm.	
	Lit./h.	Ø mts.	Lit./h.	Ø mts.	Lit./h.	Ø mts.	Lit./h.	Ø mts.
2,0	900	27,50	1.000	28,00	1.270	30,00	1.630	31,00
2,5	980	28,00	1.140	29,00	1.400	31,00	1.795	32,40
3,0	1.065	29,50	1.225	30,00	1.550	32,00	1.960	33,20
3,5	1.150	30,60	1.295	31,20	1.630	33,00	2.095	34,00
4,0	1.230	31,00	1.390	32,30	1.770	34,00	2.220	35,30
4,5	1.290	31,20	1.445	32,50	1.890	34,00	2.340	36,00
5,0	1.360	31,80	1.510	32,50	1.980	34,00	2.470	36,00

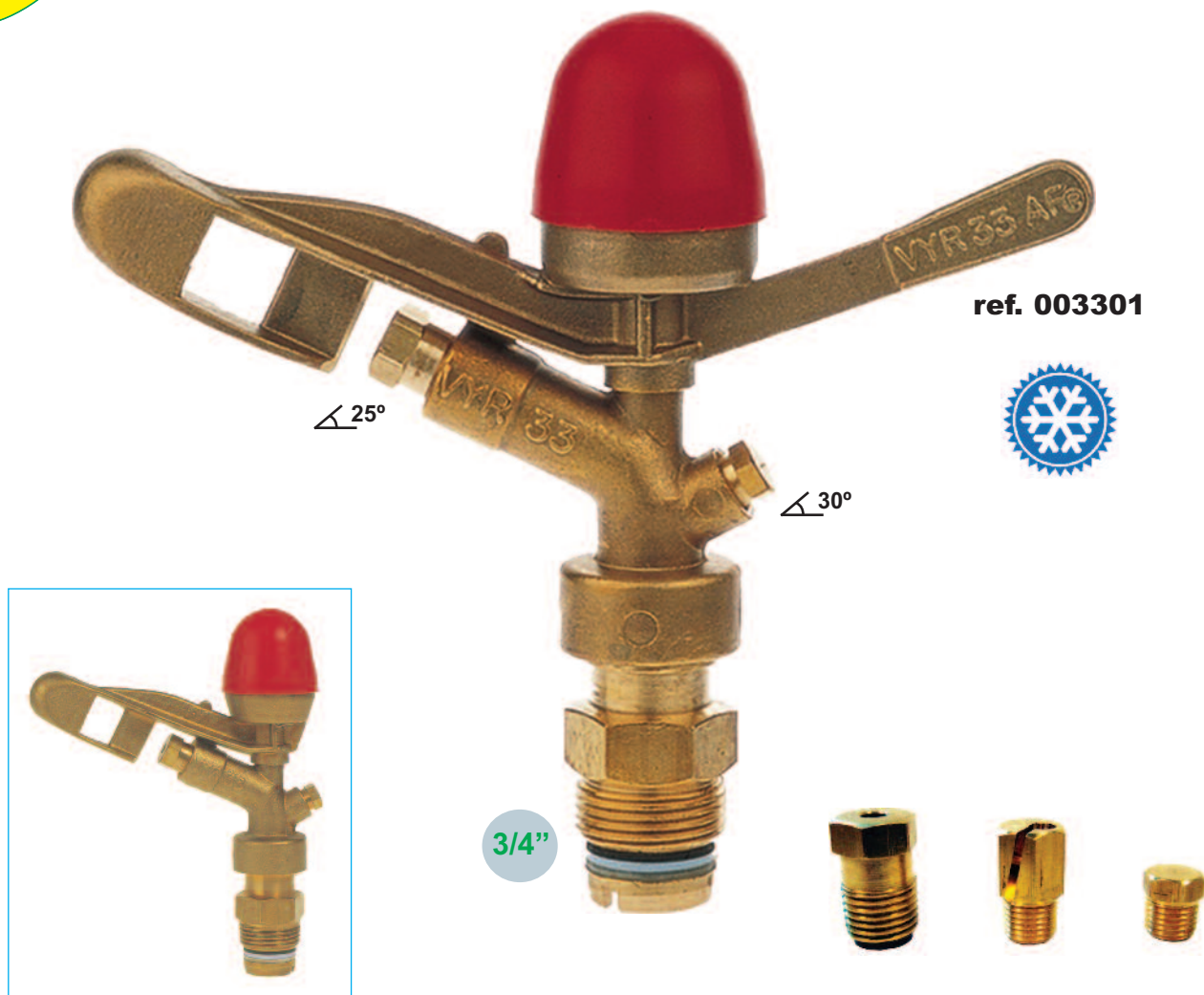
Boq. radio largo (vainas largas) + boq. radio corto

Bars	5/32 x 3/32" 4 x 2,4		11/64 x 3/32" 4,4 x 2,4		3/16 x 3/32" 4,8 x 2,4		7/32 x 3/32" 5,5 x 2,4	
	Lit./h.	Ø mts.	Lit./h.	Ø mts.	Lit./h.	Ø mts.	Lit./h.	Ø mts.
2,0	1.150	27,50	1.290	28,00	1.560	30,00	1.880	31,00
2,5	1.310	28,00	1.435	29,00	1.750	31,00	2.090	32,40
3,0	1.420	29,50	1.550	30,00	1.920	32,00	2.290	33,20
3,5	1.530	30,60	1.660	31,20	2.050	33,00	2.460	34,00
4,0	1.630	31,00	1.770	32,30	2.180	34,00	2.620	35,30
4,5	1.720	31,20	1.870	32,50	2.300	34,00	2.770	36,00
5,0	1.800	31,80	1.970	32,50	2.430	34,00	2.920	36,00

ESTÁNDAR

Ø mts. : Diámetro de cobertura

- Las zonas sombreadas no son recomendables para una distribución óptima.
- Los aspersores se suministrarán con boquillas estándar si no se especifica nada en contra.
- Para calcular el caudal, sumar el de las dos boquillas. El alcance de la boquilla posterior deberá ser inferior a la boquilla principal.
- Estos resultados han sido obtenidos en laboratorio con velocidad de viento de 0 m/seg. En campo abierto el alcance y derivas por viento modificarán notablemente el diámetro de cobertura.



ref. 003301

∠ 25°

∠ 30°

3/4"



ref. 003311

VYR-33 ANTI-HELADA

Agrícolas circulares

Características generales:

- Aspersor de impacto agrícola de medio caudal.
- Caperuza de protección ANTI-HELADA.
- Conexión macho ó hembra de 3/4".
- Fabricado en latón y acero inox.
- Juntas de rotación de alta resistencia.
- Ángulos de las boquillas de 25° y 30°.
- Diseño especial para riego ANTI-HELADA con materiales resistentes a condiciones extremas.

Especificaciones técnicas:

- Alcance: 10-13,50 m.
- Caudal: 900- 2920 l/h.
- Presión de trabajo: 2,5 - 6,5 BAR.
- Sector: Circular.
- Boquillas: Dos boquillas, una principal y otra secundaria deflectora ó tapón.
- Ángulos de trayectoria: 25° y 30°.
- Altura máxima de chorro: 3,7 m.
- Tiempo de rotación: Dependiendo de la presión y boquillas es uniforme y continuo.
- Coeficiente de Uniformidad superior al 90% en marcos de 17x17R, 18x18T y 19x17T.

Aplicaciones:

- Plantaciones hortícolas, cereales, tuberculosas, leguminosas, y frutales. Diseñado par trabajar en zonas bajo condiciones ANTI-HELADA.

Dimensiones:

- Altura: 15 cm.
- Ancho: 17 cm.
- Peso: 490 grs.
- Unidades por caja: 50.

Opciones:

- Modelos con pala corta con conexión macho ó hembra.
- Boquillas de latón o plástico dependiendo de las especificaciones técnicas del cliente.
- Boquilla secundaria con ranura deflectora ó tapón.
- Montaje sobre regulador de presión para la autocompensación de la presión y caudal.

Modelos:

- Ref. 003301:** Rosca 3/4" macho.
- Ref. 003302:** Rosca 3/4" hembra.
- Ref. 003311:** Rosca 3/4" macho pala corta.
- Ref. 003312:** Rosca 3/4" hembra pala corta.



VYR-33 ANTI-HELADA

Despiece y tablas

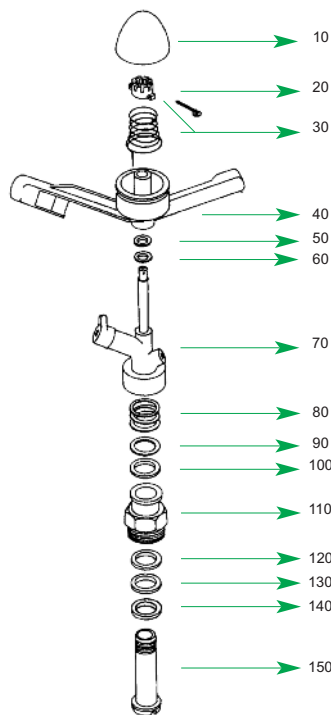


Tabla técnica de coeficientes y precipitación VYR-33

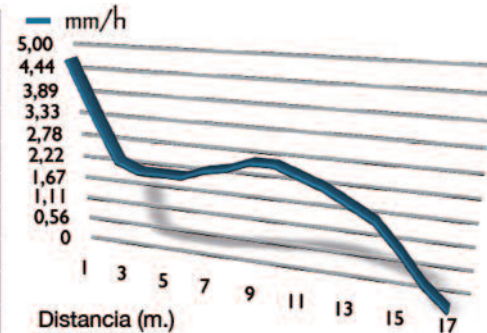
BOQUILLA	P (Bar)	Q (l/h)	D (m) Radio	Espaciamento (m) / Precipitación (mm/h)				
				16x18 Rect.	16x20 Rect.	18x18 Rect.	18x20 Rect.	20x20 Rect.
4,0 x tp mm.	3,0	1048	15	3,6	3,3	3,2		
	3,5	1132	15	3,9	3,5	3,5	3,1	
	4,0	1210	15	4,2	3,8	3,7	3,4	3,0
	4,5	1284	15	4,5	4,0	4,0	3,6	3,2
	5,0	1353	15	4,7	4,2	4,2	3,8	3,4
4,8 x tp mm.	3,0	1509	16	5,2	4,7	4,7	4,2	
	3,5	1630	16	5,7	5,1	5,0	4,5	4,1
	4,0	1743	16	6,1	5,4	4,5	4,8	4,4
	4,5	1846	16	6,4	5,8	5,7	5,1	4,6
	5,0	1948	16	6,8	6,1	6,0	5,4	4,9
4,8 x 2,4 mm.	3,0	1886	16	6,5	5,9	5,8	5,2	4,7
	3,5	2038	16	7,1	6,4	6,3	5,7	5,1
	4,0	2178	16	7,6	6,8	6,7	6,1	5,4
	4,5	2310	17	8,0	7,2	7,1	6,4	5,8
	5,0	2435	17	8,5	7,6	7,5	6,8	6,1

P: Presión D: Distancia. Radio de alcance
Q: Caudal en Prueba Real

CU < 85% CU 85-88% CU 88-92% CU > 92%



BAR	4,0
Caudal	1743 L/h
Boquillas	4,8 X tapón
Centro	VYR
Veloc. Rot.	32 seg/rev
Altura	100 cm
Duración	60 mint
T°	15°C
Veloc. viento	0 m/seg.
Fecha	21/03/2011



Tablas de caudales y alcance del VYR-33

Boq. radio largo (vainas largas) + tapón

Boq. radio largo (vainas largas) + tapón	5/32" 4 mm.		11/64" 4,4 mm.		3/16" 4,8 mm.		7/32" 5,5 mm.	
	Lit./h.	Ø mts.	Lit./h.	Ø mts.	Lit./h.	Ø mts.	Lit./h.	Ø mts.
2,0	900	27,50	1.000	28,00	1.270	30,00	1.630	31,00
2,5	980	28,00	1.140	29,00	1.400	31,00	1.795	32,40
3,0	1.065	29,50	1.225	30,00	1.550	32,00	1.960	33,20
3,5	1.150	30,60	1.295	31,20	1.630	33,00	2.095	34,00
4,0	1.230	31,00	1.390	32,30	1.770	34,00	2.220	35,30
4,5	1.290	31,20	1.445	32,50	1.890	34,00	2.340	36,00
5,0	1.360	31,80	1.510	32,50	1.980	34,00	2.470	36,00

Boq. radio largo (vainas largas) + boq. radio corto

Boq. radio largo (vainas largas) + boq. radio corto	5/32 x 3/32" 4 x 2,4		11/64 x 3/32" 4,4 x 2,4		3/16 x 3/32" 4,8 x 2,4		7/32 x 3/32" 5,5 x 2,4	
	Lit./h.	Ø mts.	Lit./h.	Ø mts.	Lit./h.	Ø mts.	Lit./h.	Ø mts.
2,0	1.150	27,50	1.290	28,00	1.560	30,00	1.880	31,00
2,5	1.310	28,00	1.435	29,00	1.750	31,00	2.090	32,40
3,0	1.420	29,50	1.550	30,00	1.920	32,00	2.290	33,20
3,5	1.530	30,60	1.660	31,20	2.050	33,00	2.460	34,00
4,0	1.630	31,00	1.770	32,30	2.180	34,00	2.620	35,30
4,5	1.720	31,20	1.870	32,50	2.300	34,00	2.770	36,00
5,0	1.800	31,80	1.970	32,50	2.430	34,00	2.920	36,00



ESTÁNDAR

Ø mts. : Diámetro de cobertura

- Las zonas sombreadas no son recomendables para una distribución óptima.
- Los aspersores se suministrarán con boquillas estándar si no se especifica nada en contra.
- Para calcular el caudal, sumar el de las dos boquillas. El alcance de la boquilla posterior deberá ser inferior a la boquilla principal.
- Estos resultados han sido obtenidos en laboratorio con velocidad de viento de 0 m/seg. En campo abierto el alcance y derivas por viento modificarán notablemente el diámetro de cobertura.