

Sistema completo de tuberías y accesorios de PVC-U para AGUA POTABLE A PRESIÓN

Drenaje y alcantarillado enterrado con presión



PAVCO



INFRAESTRUCTURA - Tuberías a presión-
INFRAESTRUCTURA - Tuberías a presión

NTP ISO 1452: 2011

Factor de Seguridad 2.5

DN (mm)	Longitud		CLASE 5 PN 5 Serie 20		CLASE 6.3 PN 6.3 Serie 16		CLASE 7.5 PN 7.5 Serie 13.3		CLASE 8 PN 8 Serie 12.5		CLASE 10 PN 10 Serie 10	
	Total (m)	Util (m)	e (m)	Peso (kg/tubo)	e (m)	Peso (kg/tubo)	e (m)	Peso (kg/tubo)	e (m)	Peso (kg/tubo)	e (m)	Peso (kg/tubo)
63	6.0	5.90	(*) 1.6	2.83	2.0	3.52	(*) 2.3	4.02	2.5	4.36	(*) 3.0	5.18
75	6.0	5.89	(*) 1.9	4.00	2.3	4.82	(*) 2.8	5.82	2.9	6.02	(*) 3.6	7.39
90	6.0	5.89	(*) 2.2	5.57	2.8	7.03	(*) 3.3	8.23	3.5	8.71	(*) 4.3	10.60
110	6.0	5.88	(*) 2.7	8.35	3.4	10.45	(*) 4.0	12.21	4.2	12.79	(*) 5.3	15.96
140	6.0	5.87	(*) 3.5	13.77	4.3	16.82	(*) 5.1	19.81	5.4	20.39	(*) 6.7	25.69
160	6.0	5.85	(*) 4.0	18.00	4.9	21.93	(*) 5.8	25.77	6.2	27.48	(*) 7.7	33.75
200	6.0	5.84	(*) 4.9	27.62	6.2	34.72	(*) 7.3	40.59	7.7	42.72	(*) 9.6	52.67
250	6.0	5.81	(*) 6.2	43.76	7.7	54.01	(*) 9.1	63.36	9.6	70	(*) 11.9	81.75
315	6.0	5.77	(*) 7.7	68.58	9.7	85.83	(*) 11.4	100.12	12.1	106.02	(*) 15.0	129.92
355	6.0	5.75	(*) 8.7	87.41	10.9	108.82	(*) 12.9	127.78	13.6	134.43	(*) 16.9	165.11
400	6.0	5.74	9.8	110.98	12.3	138.40	(*) 14.5	161.89	15.3	170.46	(*) 19.1	210.26

DN (mm)	Longitud		CLASE 12.5 PN 12.5 Serie 8		CLASE 15 PN 15 Serie 6.6		CLASE 16 PN 16 Serie 6.3		CLASE 20 PN 20 Serie 5	
	Total (m)	Util (m)	e (m)	Peso (kg/tubo)	e (m)	Peso (kg/tubo)	e (m)	Peso (kg/tubo)	e (m)	Peso (kg/tubo)
63	6.0	5.90	3.8	6.47	(*) 4.4	7.41	4.7	7.88	5.8	9.54
75	6.0	5.89	4.5	9.12	(*) 5.3	10.62	5.6	11.17	6.8	13.33
90	6.0	5.89	5.4	13.14	(*) 6.3	15.15	6.7	16.04	8.2	19.28
110	6.0	5.88	6.6	19.63	(*) 7.7	22.64	8.1	23.72	10.0	28.74
140	6.0	5.87	8.3	31.44	9.8	36.68	10.3	38.40	12.7	46.47
160	6.0	5.85	9.5	41.15	(*) 11.2	47.93	11.8	50.30	14.6	61.05
200	6.0	5.84	11.9	64.50	(*) 14.0	74.98	14.7	78.43	18.2	95.27
250	6.0	5.81	14.8	100.43	(*) 17.5	117.30	18.4	122.85		
315	6.0	5.77	18.7	159.96	(*) 22.0	185.92	23.2	195.26		
355	6.0	5.75	21.1	203.57	24.8	236.39	26.1	247.80		
400	6.0	5.74	23.7	257.74	28.0	300.72	29.4	314.56		

CARACTERÍSTICAS DE LOS ANILLOS

Tipo de anillo	Anillo de caucho Junta Segura con alma de acero
Material	SBR (Styrene- Butadiene Rubber) más caucho natural
Norma que cumplen	NTP ISO 4633 / EN 681-1
Estándares internacionales	NSF STD. 61
Color	Negro
Dureza (IRHD)	50±5

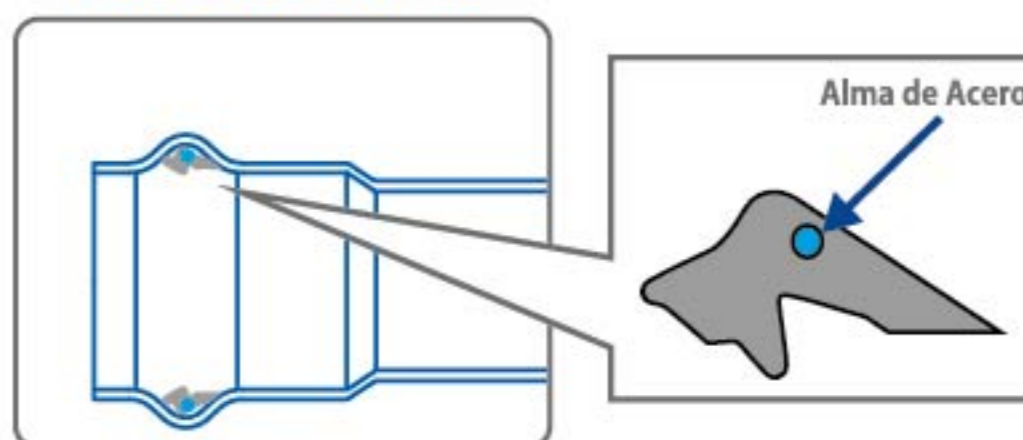
MATERIA PRIMA

La materia prima es PVC-U y como estabilizante se utiliza estaño o caldo-zinc. No utilizamos el plomo como estabilizante para la fabricación de tuberías y conexiones.

Anillos de dureza (IRHD) 60±5

Serán utilizados para tubos de PN mayor o igual 15 en los diámetros de 315 mm.

ANILLO JUNTA SEGURA



La NTP ISO 1452: 2011 reemplaza a la NTP ISO 4422: 2007



(*) Certificación NFS INASSA

Accesorios a Presión Junta Segura PN10

Accesorios Inyectados

CURVA 90°, 45°, 22° 30'										UNIÓN DE REPARACIÓN													
φ mm	63	75	90	110	140	160	200	250	315	φ mm	63	75	90	110	140	160	200	250	315				
TEE REDUC. UF-UF-UF UF-SP-UF <small>(*) Consultar Previamente</small>										REDUCCIÓN													
75 x 63	140 x 90	200 x 75	250 x 160*	75 x 63	140 x 90	200 x 140	90 x 63	140 x 110	200 x 160	90 x 63	140 x 110	200 x 90	250 x 200*	90 x 75	160 x 63	250 x 140	110 x 63	160 x 75	200 x 140	315 x 90	110 x 63	160 x 90	250 x 160
90 x 63	140 x 110	200 x 90	250 x 200*	110 x 63	160 x 75	200 x 140	315 x 110	110 x 75	160 x 90	250 x 200	110 x 90	160 x 110	250 x 90	315 x 160*	140 x 63	200 x 90	315 x 200	140 x 75	200 x 110	315 x 250*	140 x 75	200 x 110	315 x 250
TEE UF										TAPÓN UF													
φ mm	63	75	90	110	140	160	200	250	315	φ mm	63	75	90	110	140	160	200	250	315				

CURVADO DE TUBERÍAS EN ZANJA

DIÁMETRO EXTERNO (mm)	RADIO R (m)	DESVIO a (m)
63	19.0	0.94
75	22.6	0.80
90	27.0	0.66
110	33.0	0.54
140	42.0	0.43
160	48.0	0.37
225	68.0	0.27
280	84.0	0.21
315	95.0	0.19
400	135.0	0.15

Según NTP ISO/TR 4191

TUBO + ANILLO = UNA SOLA PIEZA

• Por ser un sistema integrado, el Sistema **Junta Segura** imposibilita que el aro sea removido, evitando su pérdida y las consecuentes paralizaciones de obra. También evita la incorrecta instalación de los anillos, como sucede a menudo en las tuberías convencionales, no dando lugar a fugas y/o infiltraciones.

• **PAVCO Junta Segura** elimina las posibilidades de error en la instalación, sencillamente porque el anillo integrado "es parte del tubo", con lo que el trabajo se limita solamente a la conexión de un tubo. No se produce el desplazamiento del anillo durante la instalación o en servicio.

CERTIFICADO DE SALUBRIDAD

• Nuestros productos cuentan con certificación NSF* para materia prima (resina de PVC) empleada en los tubos y para los anillos **Junta Segura**
*NSF = National Safety Foundation.

• La NSF certifica que los productos en contacto con alimentos y bebidas para consumo humano no sean tóxicos. Esta certificación es obligatoria en la mayoría de los países.

COEFICIENTES DE FRICCIÓN

Rugosidad Absoluta

$$k_s = 0.000015 \text{ m}$$

Coefficiente de Hazen Williams

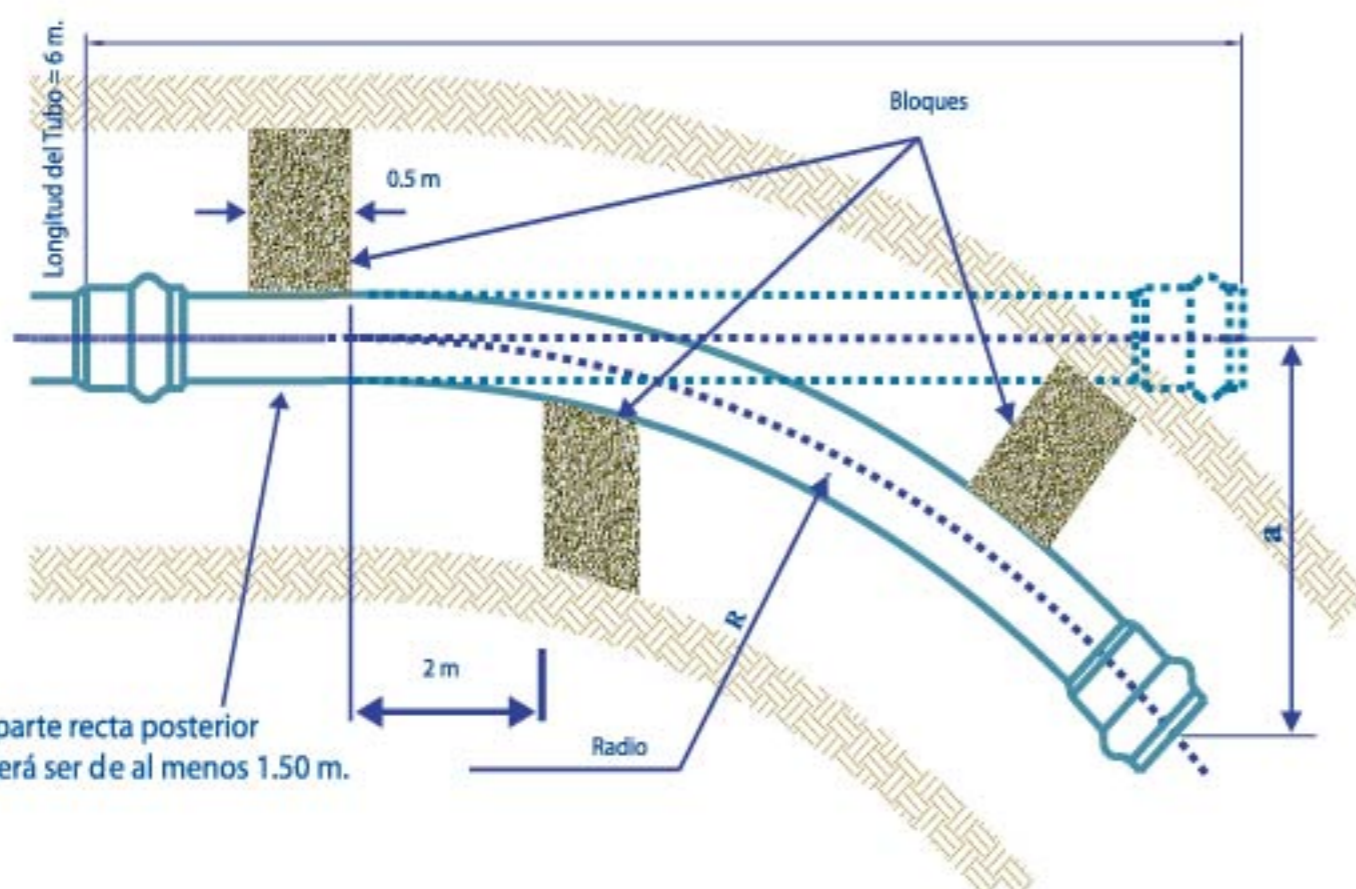
$$C_{HW} = 150$$

Coefficiente de Manning

$$n_{\text{Manning}} = 0.009$$

La NTP ISO 1452: 2011
reemplaza a la NTP ISO 4422: 2007

NOTA: También están disponibles accesorios hasta 630mm. Consultar Previamente.



La longitud de la parte recta posterior a la campana deberá ser de al menos 1.50 m.



Advertencia: Como todo PVC, la exposición directa al fuego de tuberías PVC ocasiona la pérdida de sus propiedades físicas y mecánicas.