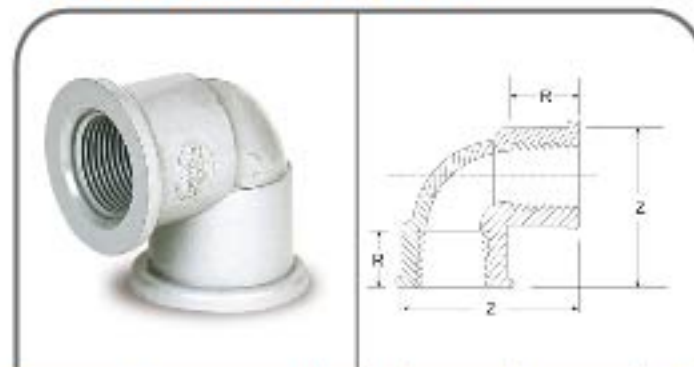


Agua Fría con Rosca

TUBERÍAS Y CONEXIONES PARA AGUA FRÍA CON ROSCA SEGÚN NTP 399.166 : 2008 (2013) / NTP 399.019 : 2004 / NTE 002

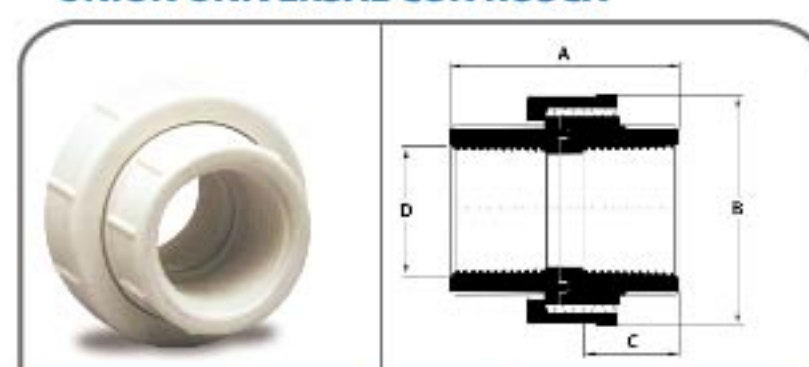
Son fabricadas en diámetros desde 1/2" hasta 2" para una presión de trabajo de 10 bar (145 psi). Las roscas usadas son NPT y contamos con más de 80 conexiones en diversos tamaños y variedades de las cuales más de 30 son inyectadas. Todos nuestros accesorios son fabricados en color Gris orgánico o blanco.

CODOS 90° CON ROSCA



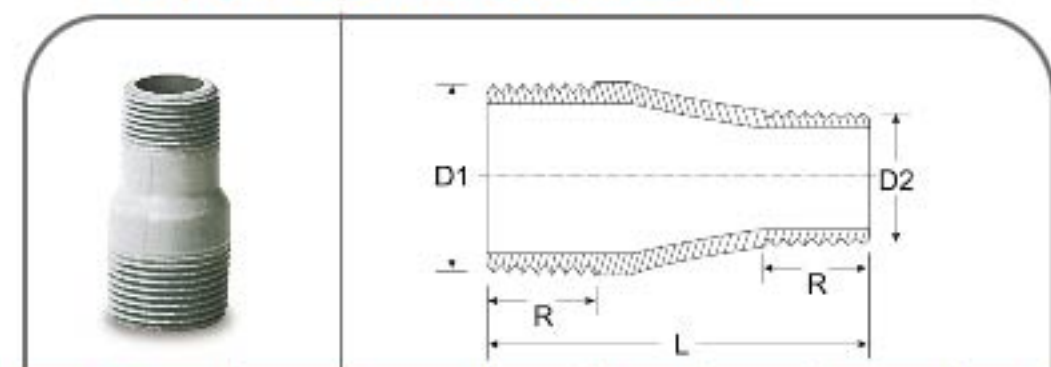
Diámetro Nominal (Pulg)	DE (mm)	R (mm)	PESO (Kg)	F
1/2"	45	17	0.020	I
3/4"	55	17	0.052	I
1"	64	21	0.074	I
1 1/4"	90	22	0.200	I
1 1/2"	90	22	0.168	I
2"	115	24	0.289	I

UNIÓN UNIVERSAL CON ROSCA



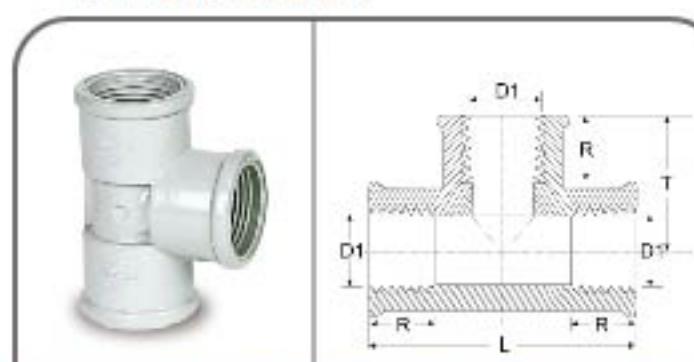
Diámetro ref.	A (mm)	B (mm)	C (mm)	F
1/2"	43	46.5	16	I
3/4"	46	52	17.5	I
1"	53	62	20.5	I

REDUCCIONES CON ROSCA EXTERNA



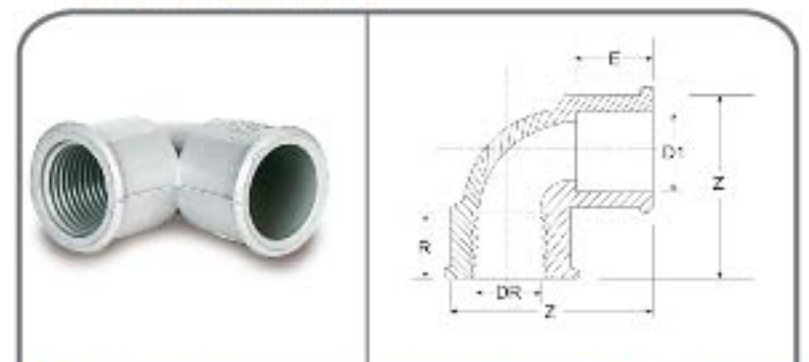
Diámetro Nominal (Pulg)	D1 (mm)	D2 (mm)	L (mm)	R1 (mm)	R2 (mm)	PESO (Kg)	F
3/4" - 1/2"	26.7	21.3	63	17	17	0.021	I
1" - 1/2"	23.4	21.3	53	21	17	0.025	T
1" - 3/4"	33.4	26.7	58	21	17	0.028	T
1 1/4" a 1/2"	42.2	21.3	67	22	17	0.047	T
1 1/4" a 3/4"	42.2	26.7	67	22	17	0.045	T
1 1/4" a 1"	42.2	33.4	73	22	21	0.050	T
1 1/2" a 1/2"	48.3	21.3	79	22	17	0.055	T
1 1/2" a 3/4"	48.3	26.7	79	22	17	0.060	T
1 1/2" a 1"	48.3	33.4	79	22	21	0.070	T
1 1/2" a 1/4"	48.3	42.2	88	22	22	0.050	T
2" a 1"	60.3	33.4	91	24	21	0.100	T
2" a 1/2"	60.3	21.3	100	24	17	0.100	T
2" a 3/4"	60.3	26.7	100	24	17	0.101	T
2" a 1 1/4"	60.3	42.2	100	24	22	0.115	T
2" a 1/2"	60.3	48.3	106	24	22	0.125	T

TEES CON ROSCA



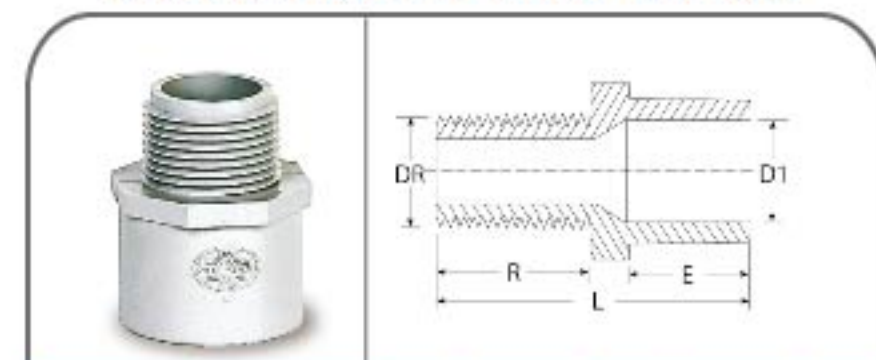
Diámetro Nominal (Pulg)	D1 (mm)	T (mm)	L (mm)	R (mm)	PESO (Kg)	F
1/2"	18.4	44	62	17	0.025	I
3/4"	23.8	53	73	17	0.041	I
1"	29.9	64	88	21	0.063	I
1 1/4"	38.7	86	122	22	0.280	I
1 1/2"	44.8	86	122	22	0.350	I
2"	56.8	109	153	24	0.404	I

CODOS CACHIMBA



Diámetro Nominal (Pulg)	D1 (mm)	E (mm)	Z (mm)	R (mm)	PESO APROX. (Kg)	F
1/2"	21.2	21.3	48.5	20.3	0.020	I
3/4"	26.7	21.8	59.1	21.4	0.060	I

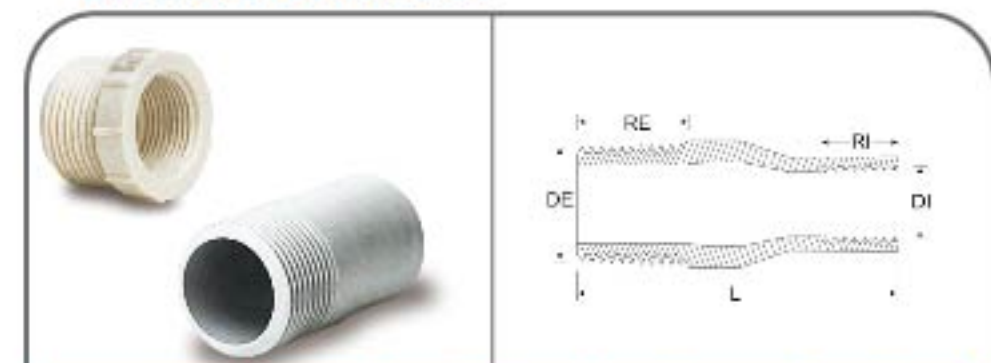
ADAPTADORES UNIÓN PRESIÓN-ROSCA



Diámetro Nominal (Pulg)	D1 (mm)	L (mm)	E (mm)	R (mm)	PESO APROX. (Kg)	F
1/2"	21.2	46	23	17	0.017	I
3/4"	26.7	50	27	17	0.023	I
1"	33.2	57	29	21	0.040	I
1 1/4"	42.4	66	36	22	0.050	T
1 1/2"	48.4	72	41	22	0.075	T
2"	60.5	89	51	23	0.130	T
2 1/2"	73.6	107	62	35	0.145	T
3"	89.1	126	75	36	0.250	T
4"	114.9	157	97		0.500	T
6"	169.0	300	143		1.600	T
8"	220.3	391	186		3.600	T
10"	274.6	487	232		5.900	T
12"	324.6	577	275		7.000	T

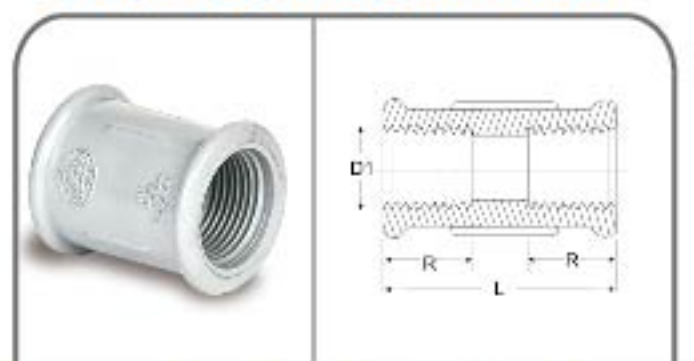
R= Longitud Mínima de Rosca D1 = Diámetro entrada de Campana

BUSHINGS CON ROSCA



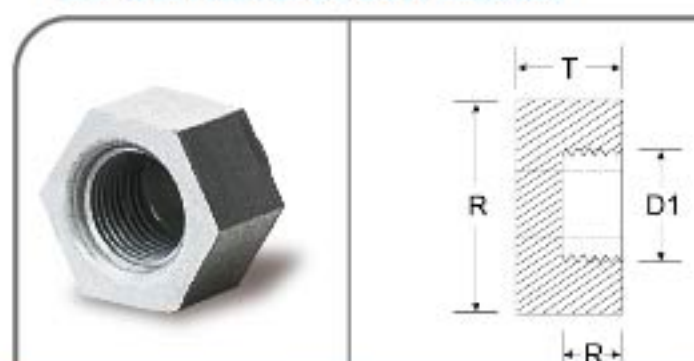
Diámetro Nominal (Pulg)	DE (mm)	D1 (mm)	L (mm)	RE (mm)	RI (mm)	PESO (Kg)	F
3/4" - 1/2"	18.4	26.7	23	14	15	0.009	I
1" - 1/2"	18.4	33.4	30	21	17	0.021	I
1" - 3/4"	23.8	33.4	30	21	17	0.017	I
1 1/4" - 3/4"	23.8	42.2	75	22	17	0.056	T
1 1/4" - 1"	29.9	42.2	82	22	21	0.070	T
1 1/2" - 1"	29.9	48.3	70	22	21	0.057	T
1 1/2" - 1 1/4"	38.7	48.3	70	22	22	0.085	T
2" - 1/2"	18.4	60.3	104	24	27	0.108	T
2" - 3/4"	23.8	60.3	110	24	17	0.105	T
2" - 1"	29.9	60.3	92	24	21	0.124	T
2" - 1 1/2"	44.8	60.3	90	24	22	0.113	T

UNIONES CON ROSCA INTERNA



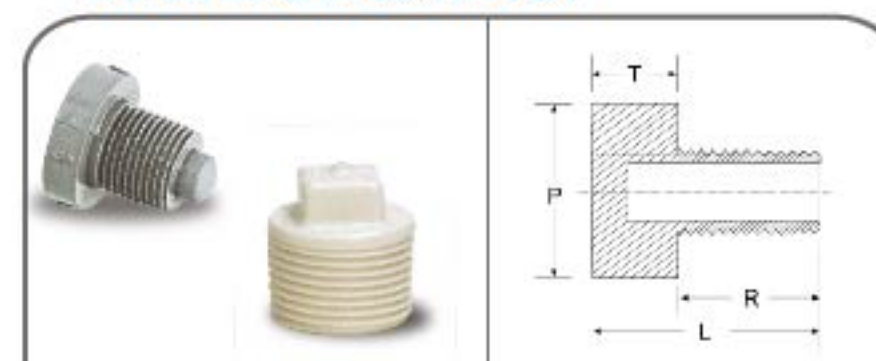
Diámetro Nominal (Pulg)	D1 (mm)	L (mm)	R (mm)	PESO (Kg)	F
1/2" REX	21.3	40	17	0.010	I
1/2" RI	18.4	48	17	0.029	I
3/4" RI	23.8	53	17	0.042	I
1" RI	29.9	56	21	0.053	I
1 1/4" RI	38.7	77	22	0.167	I
1 1/2" RI	44.8	77	22	0.130	I
2" RI	56.8	97	24	0.125	I

TAPÓN HEMBRA CON ROSCA



Diámetro Nominal (Pulg)	D1 (mm)	L (mm)	T (mm)	R (mm)	PESO (Kg)	F
1/2"	18.4	32	22	17	0.020	I
3/4"	23.8	36	22	17	0.023	I
1"	29.9	46	22	17	0.034	I
1 1/4"	38.7	53	36	22	0.045	T
1 1/2"	44.8	60	41	22	0.055	T
2"	56.8	74	51	24	0.075	T

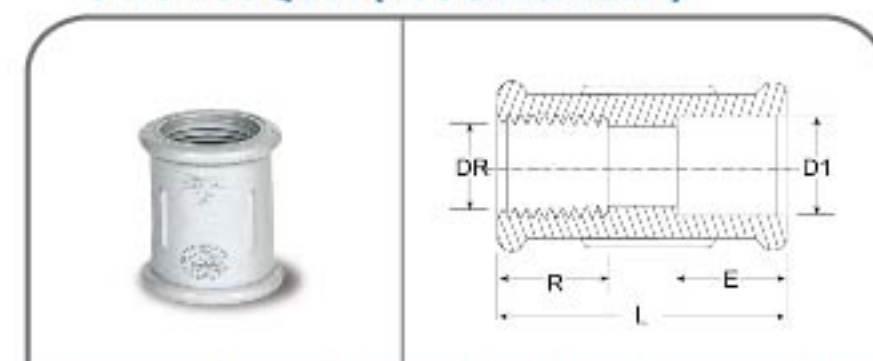
TAPÓN MACHO CON ROSCA



Diámetro Nominal (Pulg)	D1 (mm)	L (mm)	T (mm)	P (mm)	R (mm)	PESO (Kg)	F
1/2"	21.3	30	8	33	17	0.030	I
3/4"	26.7	28	8	16	17	0.010	I
1"	33.4	34	10	19	21	0.016	I
1 1/4"	42.2	71	33	50	22	0.090	T
1 1/2"	48.3	82	41	56	22	0.100	T
2"	60.3	102	48	69	24	0.165	T

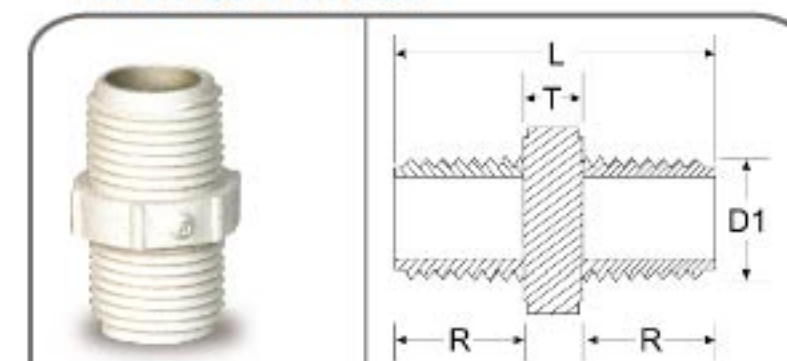
F= Proceso de Fabricación
I= Inyección
T=Termoformado

UNIÓN SOQUET (ROSCA HEMBRA)



Diámetro Nominal (Pulg)	D1 (mm)	L (mm)	E (mm)	R (mm)	PESO APROX. (Kg)	F
1/2"	21.2	48	21	17	0.027	I
3/4"	26.7	53	21	17	0.043	I
1"	33.2	56	23	21	0.052	I
1 1/2"	48.4	77	33	22	0.134	T
2"	60.5	97	46	23	0.203	I
3"	89.1	158	75	36	0.370	T

NIPLE CON ROSCA



Diámetro Nominal (Pulg)	D1 (mm)	L (mm)	T (mm)	R (mm)	PESO (Kg)	F
1/2"	18.4	40	7	16	0.010	I

¡NUEVA!
UNIÓN DE REPARACIÓN
1/2", 3/4" y 1"
Con Unión Flexible

Nota: Todas las dimensiones y pesos son referenciales. Las dimensiones son para diseño y pueden variar por el proceso de fabricación de Termoformado.