

Línea Sanitaria PVC

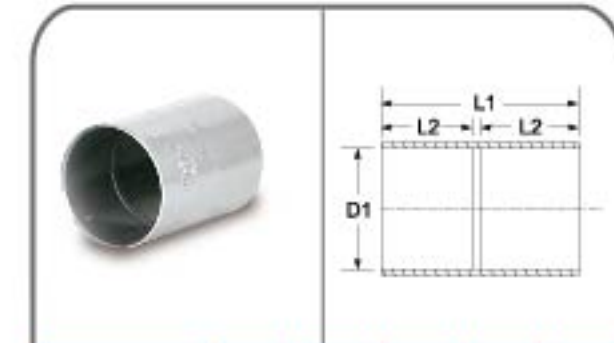
TUBERÍAS Y CONEXIONES PARA DESAGÜE SEGÚN NTP 399.003 : 2015 / NTP 399.172 : 2014 / NTE 009

Esta tubería es fabricada bajo la norma NTP 399.003 y se fabrica en dos clases: Liviana y Pesada. Contamos con una variedad de mas de 140 conexiones, las cuales tenemos disponibles en gris orgánico. Las conexiones termoformadas son probadas y revisadas por nuestro laboratorio de control de calidad, asegurando que cumplan las exigencias establecidas por las normas técnicas.

Características Técnicas de la tubería para desagüe NTP 399.003 / NTE 009

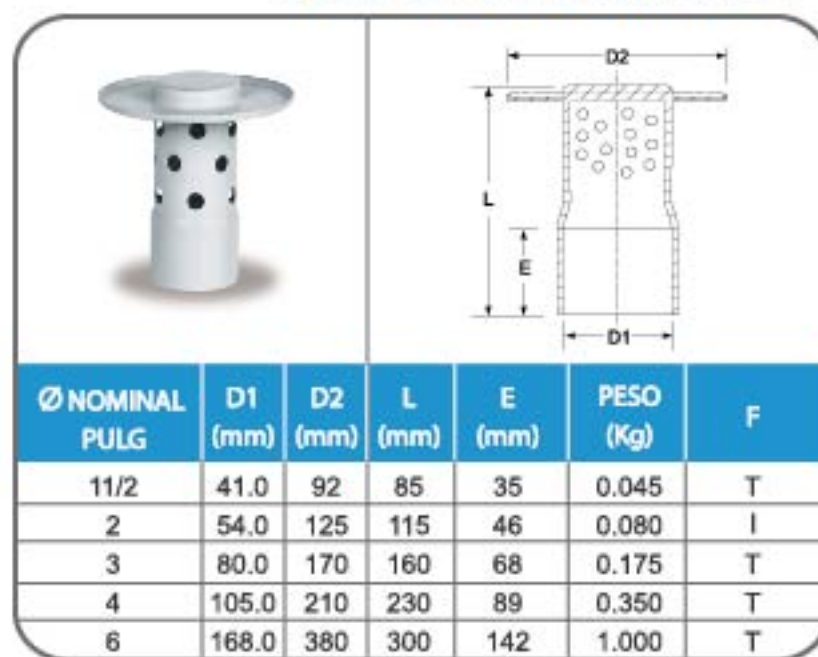
Diámetro Exterior		Longitud		Clase Liviana		Clase Pesada	
Nominal (pulg)	Real (mm)	Total (metros)	Útil (metros)	Esesor (mm)	Peso (kg . tubo)	Esesor (mm)	Peso (kg . tubo)
1 1/2	41.0	3.00	2.97	1.3	0.768	-	-
2	54.0	3.00	2.96	1.3	1.019	1.7	1.324
3	80.0	3.00	2.94	1.4	1.635	2.0	2.322
4	105.0	3.00	2.92	1.7	2.611	2.6	3.960
6	168.0	5.00	4.87	2.8	11.453	4.1	16.639
8	219.0	5.00	4.83	3.5	18.676	5.3	28.045
10	273.0	5.00	4.79	4.4	29.263	6.7	44.178
12	323.0	5.00	4.75	4.8	35.086	-	-

UNIÓN



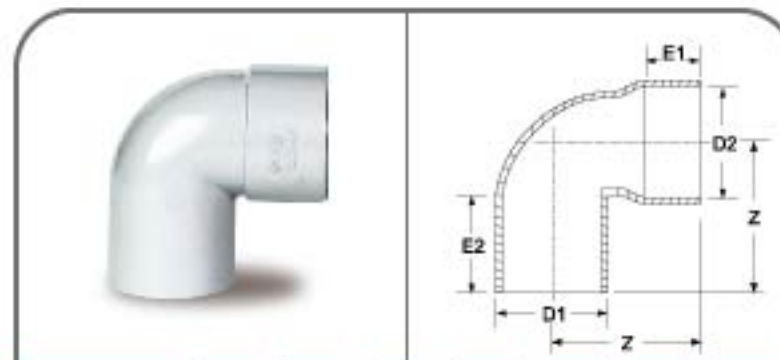
Ø NOMINAL PULG	L1 (mm)	L2 (mm)	D1 (mm)	Peso (kg)	F
1 1/2	73	35	41.5	0.022	T
2	84	40	54.3	0.043	I
3	143	68	80.3	0.085	T
4	144	70	105.3	0.173	I
6	300	143	169.0	0.825	T
8	391	186	220.4	1.200	T
10	487	232	274.7	2.250	T
12	536	255	301.7	3.530	T

SOMBRERO DE VENTILACIÓN



Ø NOMINAL PULG	D1 (mm)	D2 (mm)	L (mm)	E (mm)	PESO (Kg)	F
1 1/2	41.0	92	85	35	0.045	T
2	54.0	125	115	46	0.080	I
3	80.0	170	160	68	0.175	T
4	105.0	210	230	89	0.350	T
6	168.0	380	300	142	1.000	T

CODO 90°



Ø NOMINAL PULG	Z (mm)	E1 (mm)	E2 (mm)	D1 (mm)	D2 (mm)	Peso (kg)	F
1 1/2	70	35	37	41.0	41.5	0.037	I
2	64	33	38	54.0	54.3	0.058	I
3	123	56	70	80.0	80.3	0.180	I
4	117	59	65	105.0	105.3	0.232	I
6	262	142	170	168.0	169.0	1.700	T
8	335	186	213	219.0	220.4	3.200	T
10	460	245	245	273.0	274.7	5.600	T
12	510	255	255	300.0	301.7	7.850	T

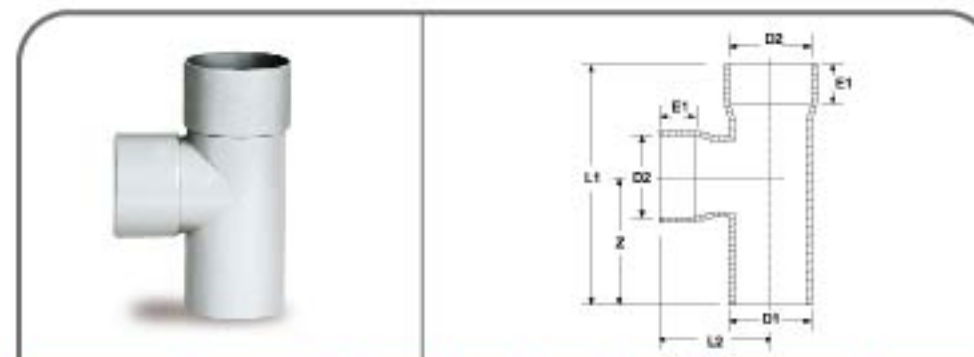


CODO 45°



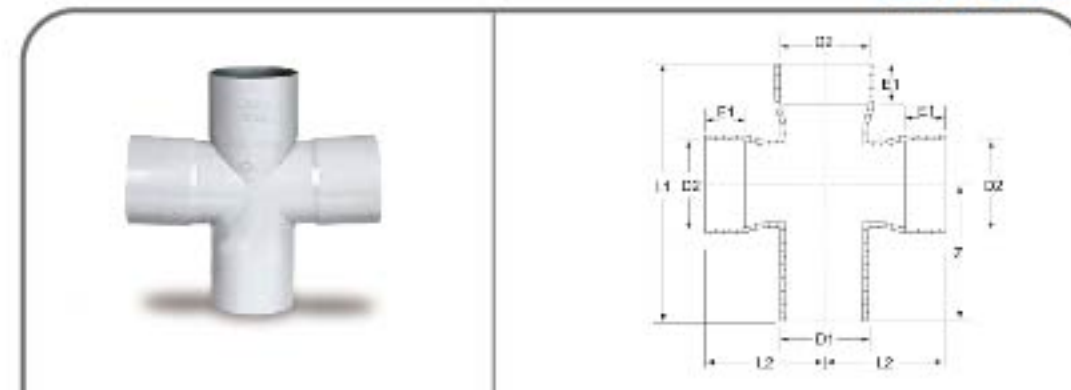
Ø NOMINAL PULG	L (mm)	E1 (mm)	Z (mm)	D1 (mm)	D2 (mm)	Peso (kg)	F
1 1/2	35	31	35	41.0	41.5	0.030	T
2	40	33	41	54.0	54.3	0.051	I
3	67	56	67	80.0	80.3	0.135	I
4	64	61	68	105.0	105.3	0.200	I
6	143	154	143	168.0	169.0	0.900	T
8	186	186	186	219.0	220.4	1.600	T
10	232	232	232	273.0	274.7	3.250	T
12	255	255	255	300.0	301.7	3.900	T

TEE



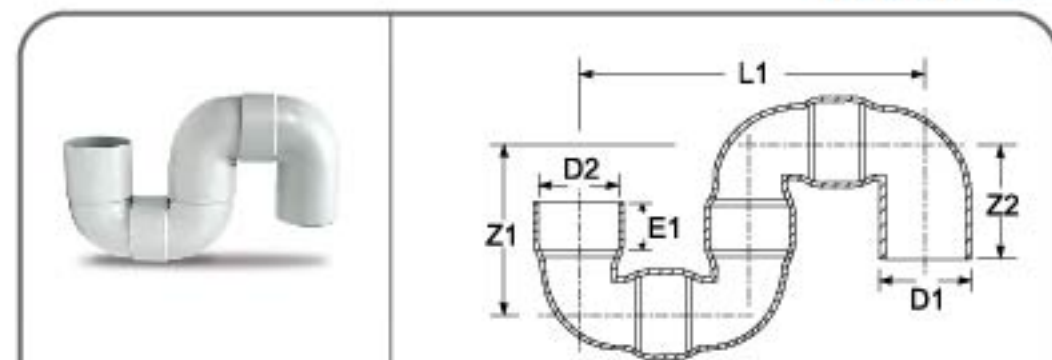
Ø NOMINAL PULG	L1 (mm)	L2 (mm)	Z (mm)	E1 (mm)	D1 (mm)	D2 (mm)	PESO (Kg)	F
1 1/2	122	65	61	35	41.0	41.5	0.060	T
2	135	65	65	33	54.0	54.3	0.085	I
3	236	130	120	65	80.0	80.3	0.334	I
4	234	122	117	55	105.0	105.3	0.314	I
6	495	162	238	142	168.0	169.0	0.200	T
8	631	336	315	186	219.0	220.4	3.799	T

TEE DOBLE



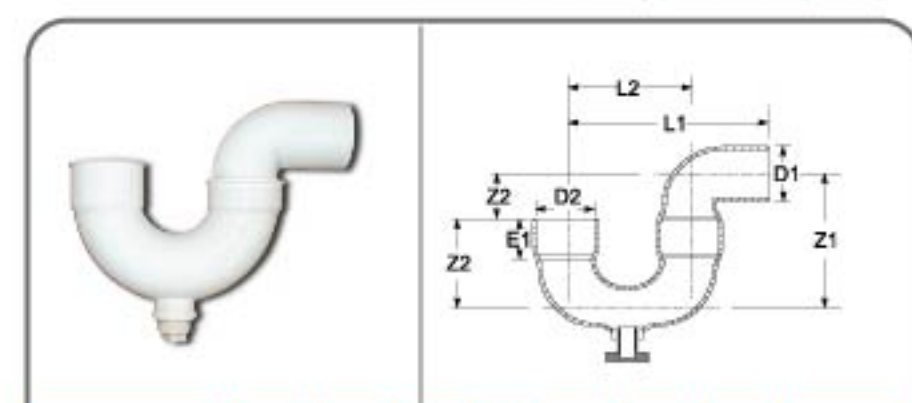
Ø NOMINAL PULG	Z (mm)	L1 (mm)	L2 (mm)	E1 (mm)	D1 (mm)	D2 (mm)	PESO (Kg)	F
1 1/2	61	122	65	35	41.0	41.5	0.085	T
2	87	160	86	40	54.0	54.3	0.130	I
3	97	236	118	55	80.0	80.3	0.450	T
4	158	294	161	73	105.0	105.3	0.582	I
6	238	495	262	142	168.0	169.0	2.700	T

TRAMPA "S"



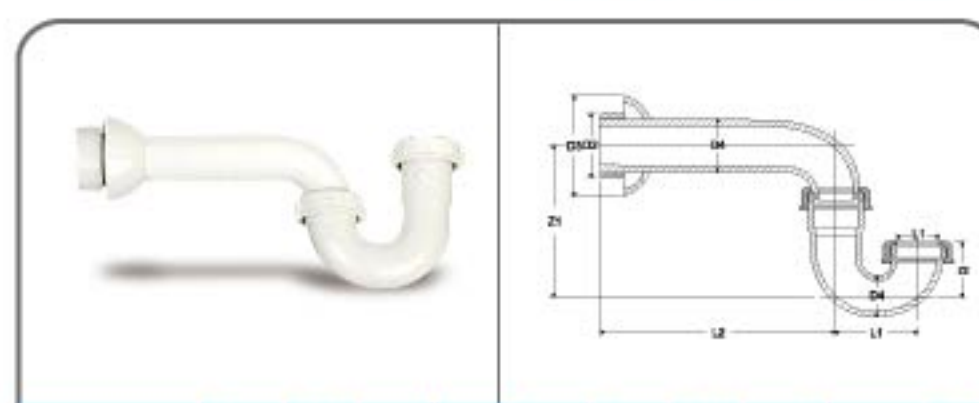
Ø NOMINAL PULG	L2 (mm)	Z1 (mm)	Z2 (mm)	E1 (mm)	D1 (mm)	D2 (mm)	PESO (Kg)	F
1 1/2	80	68	58	30	41.0	41.5	0.110	T
2	100	105	68	34	54.0	54.3	0.250	T
3	154	150	122	55	80.0	80.3	0.750	T
4	176	180	123	61	105.0	105.3	1.700	T

TRAMPA "P" CON REGISTRO



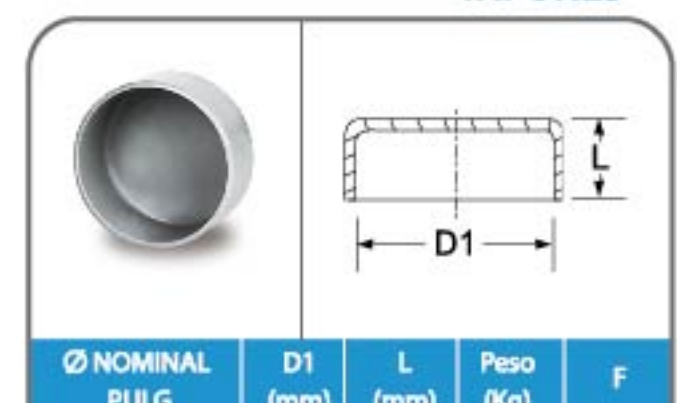
Ø NOMINAL PULG	L1 (mm)	L2 (mm)	Z1 (mm)	Z2 (mm)	E1 (mm)	D1 (mm)	PESO (Kg)	F
2	190	110	123	90	20	54.0	0.285	I

SIFÓN DESMONTABLE



Ø NOMINAL PULG	Z1 (mm)	Z2 (mm)	L1 (mm)	L2 (mm)	D1 (mm)	D2 (mm)	D3 (mm)	D4 (mm)	PESO (Kg)	F
1 1/4/1 1/2	147	59	83	198	39.4	54.4	74	38	0.300	I

TAPONES



Ø NOMINAL PULG	D1 (mm)	L (mm)	Peso (Kg)	F
1 1/2	41.5	20	0.010	T
2	54.3	27	0.020	I
3	80.3	33	0.043	I
4	105.3	33	0.100	I
6	169.0	50	0.220	T
8	220.4	55	0.300	T
10	274.7	65	1.000	T
12	301.7	75	1.700	T

F= Proceso de Fabricación
I= Inyección
T=Termoformado

Nota: Todas las dimensiones y pesos son referenciales. Las dimensiones son para diseño y pueden variar por el proceso de fabricación de Termoformado.

